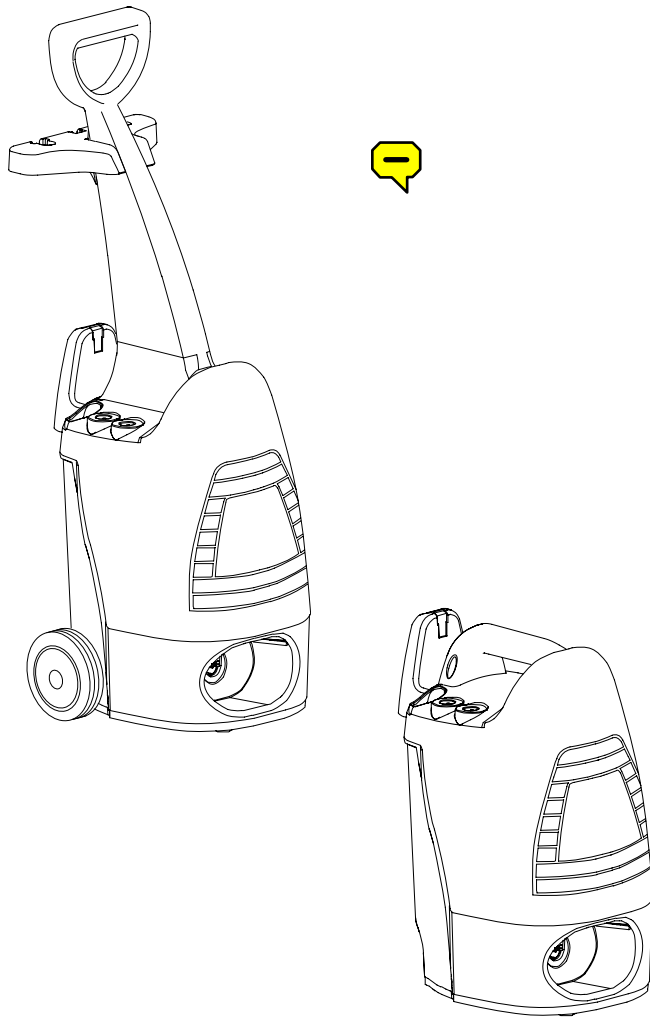
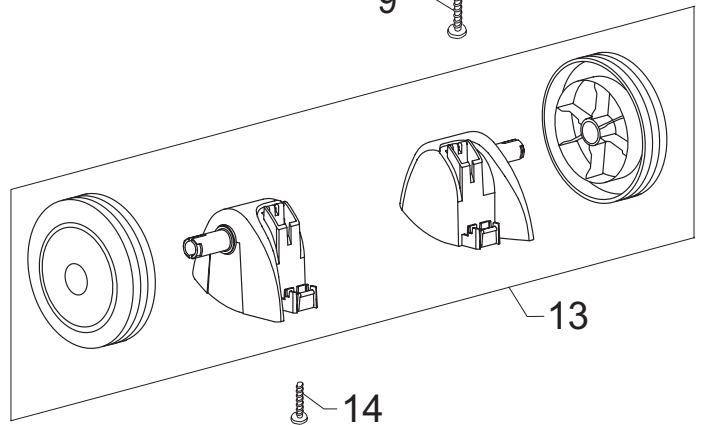
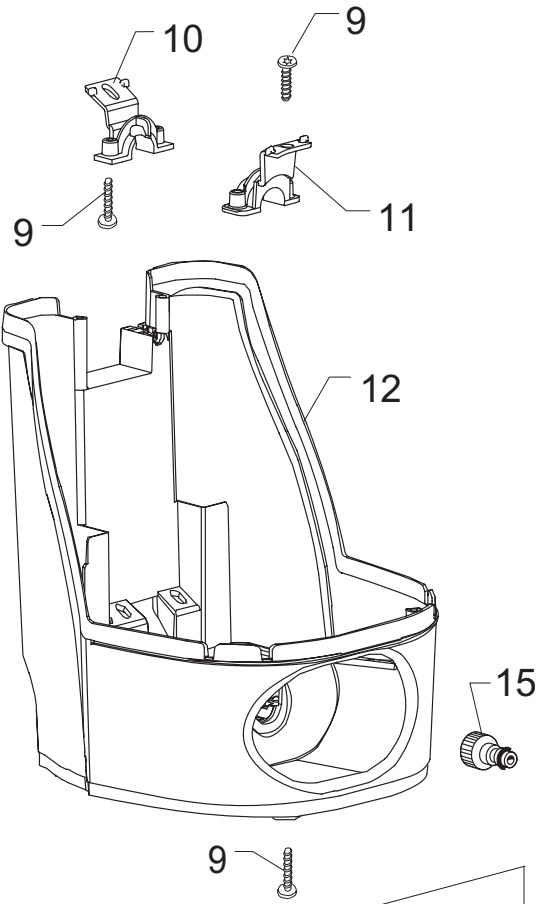
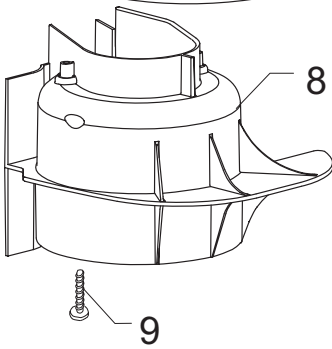
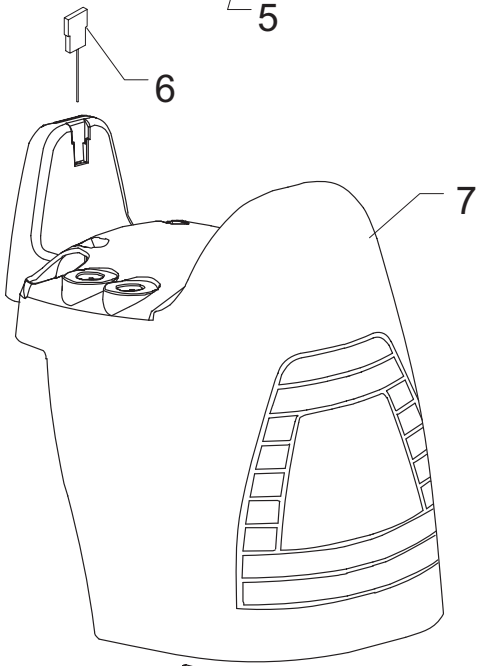
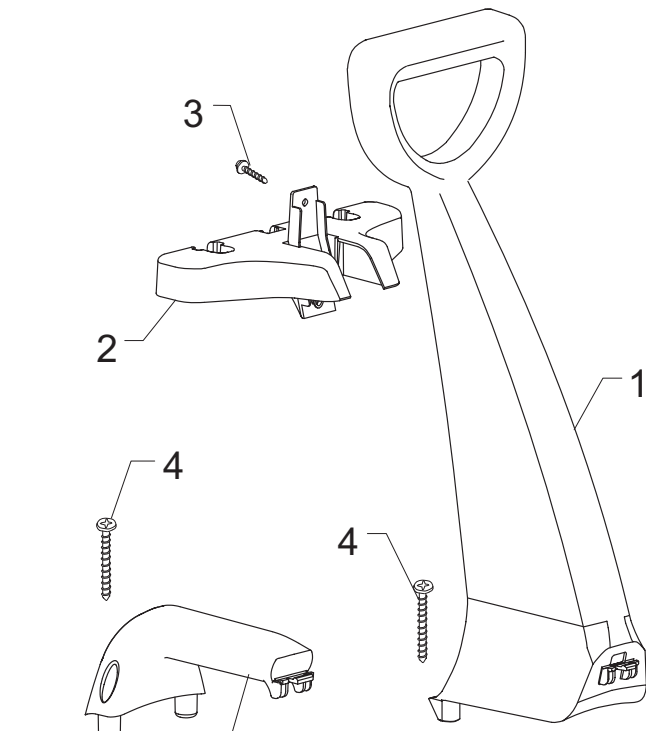


ALTO FORCE E ALTO FORCE E X-TRA

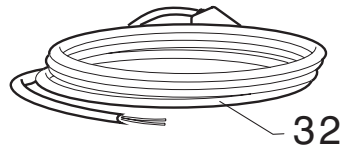


ALTO[®]
Why
Compromise[™]

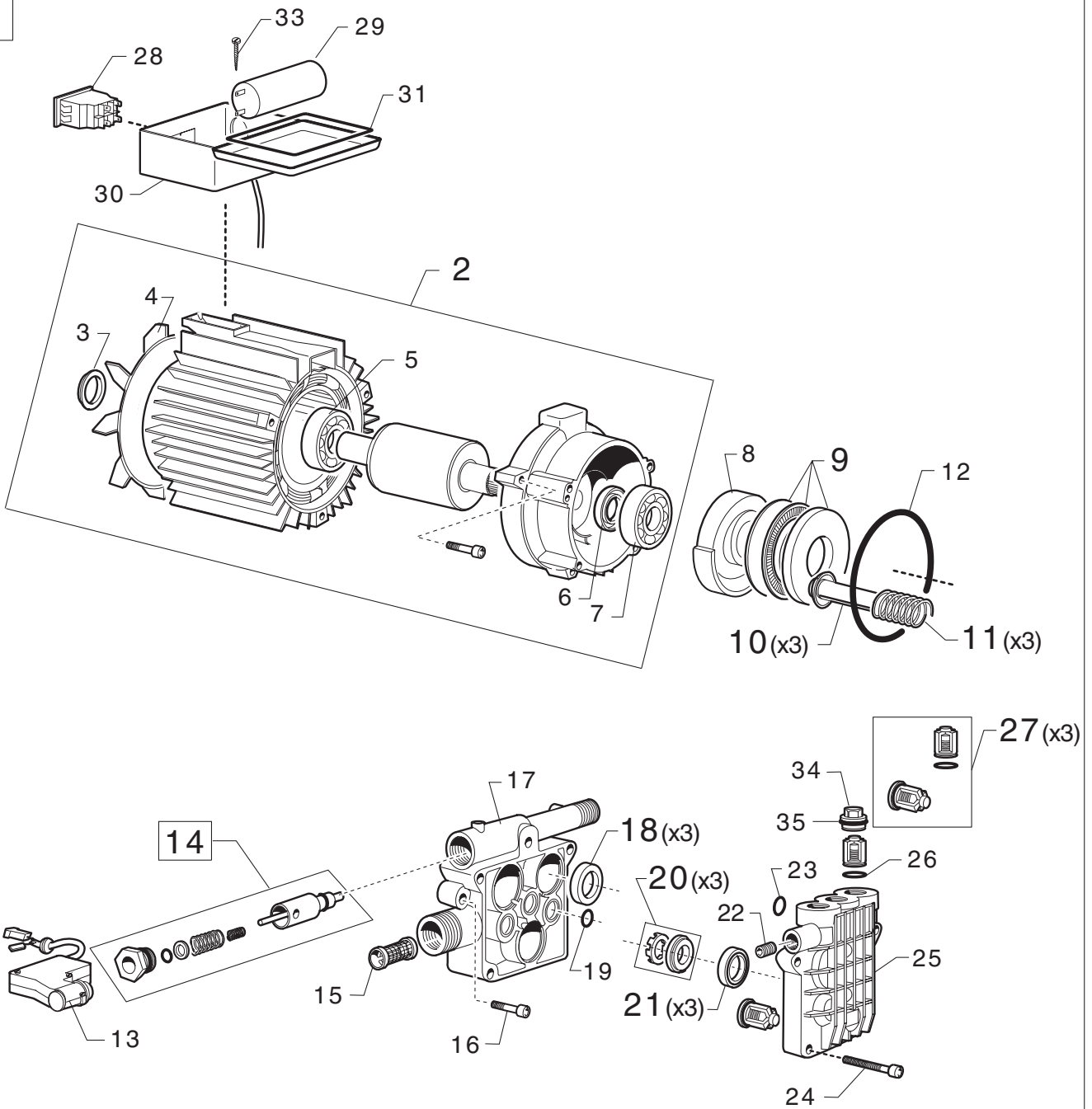
- Ⓓ Reservedele
- Ⓔ Spare parts
- Ⓓ Ersatzteile
- Ⓕ Pièces détachées



Pos. Ref.	Nr. No.	Betegnelse Bezeichnung	Designation Désignation	FORCE	FORCE X-	*
1	6482171	Kørehåndtag Driving handle Handbügel Poignée de guldage			1	*
2	6482213	Krog Hook Hagen Crochet			1	
3	1805340	Skrue Screw Schraube Vis			2	
4	1814655	Skrue Screw Schraube Vis		2	2	*
5	6482166	Bærehåndtag Carrying handle Traggriff Poignée de support		1		*
6	6520844	Rensenål, sort Cleaning tool, black Düsenreinigungsnadel, schwarz Aiguille de débouchage, noir		1	1	*
7	6482155	Kabinettop Cabinet top Oberteil des Gehäuses Dessus du capot		1	1	
8	6482200	Motorafdækning Motor cover Motorabdeckung Couvercle pour moteur		1	1	
9	1814641	Skrue Screw Schraube Vis		8	8	
10	6482185	Beslag for tilgangsstuds Fitting for inlet socket Beschlag für Einlasstutzen Garniture pour raccord entrée		1	1	*
11	6482180	Beslag for afgangsstuds Fitting for outlet socket Beschlag für Auslasstutzen Garniture pour raccord sortie		1	1	*
12	6482160	Kabinetbund Bottom cabinet Unterteil des Gehäuses Dessous du capot		1	1	
13	6482027	Hjulophæng m. hjul kompl. Wheel rack w. wheel, compl. Radaufhängung m. rad, kompl. Suspension des roues a. roue, compl.			1	*
14	1814276	Skrue Screw Schraube Vis			2	
15	1405705	Lynkoblingsnippel Quick coupling nipple Schnellkupplungsnippel Raccord rapide, entrée		1	1	*
20	2105850	Emballage Packing Verpackung Emballage		1		*
-	2105851	Emballage Packing Verpackung Emballage	X-TRA		1	*
21	-	Instruktionsbog Instruction manual Betriebsanweisung Livret d'instructions				
-	6481813	D-DK-F-NL-N-S-I-FIN-P H-TR-GR-E-PL-CZ		x	x	
-	6481809	GB		x	x	



1



Pos. Ref.	Nr. No.	Betegnelse Designation Bezeichnung Désignation	FORCE	FORCE X	*
1	-	Motorpumpeenhed, kompl., 12mm Motor/pump unit, compl. Motorpumpeinheit, kompl. Corps de moteur/pompe, compl. Jan.03 ⇒	x		*
-	106481890	110 Bar			
-	106481891	110 Bar, (AUS)			
-	106481050	120 Bar			
1	-	Motorpumpeenhed, kompl., 14mm Motor/pump unit, compl. Motorpumpeinheit, kompl. Corps de moteur/pompe, compl. ⇒ Dec. 02	x	x	*
-	6481850	110 Bar			
-	6481852	110 Bar, AUS			
-	6481851	120 Bar			
2	-	Motor, 12mm Motor Motor Moteur Jan.03 ⇒	x	x	
-	106481880	230V, 50Hz - 110 Bar			
-	106481051	230V, 50Hz - 120 Bar			
3	106481865	Låseskive f. ventilator Lock washer f. fan Klemmring Rondelle frein	1	1	
4	106481864	Ventilator Fan wheel Lüfterrad Ventilateur	1	1	
4	106481052	Ventilator, 120bar Fan wheel Lüfterrad Ventilateur Jan. 03 ⇒	1	1	
5	61486	Kugleleje Anti-friction bearing Kugellager Roulement	1	1	
6	106481867	Olietætningsring Oil seal ring Wellendichtring Joint d'étanchéité	1	1	
7	106481866	Kugleleje Anti-friction bearing Kugellager Roulement	1	1	
8	106481868	Skråskive, 12mm - Wobble disc Taumelscheibe Disque oblique, 8.3gr. (230-240V, 50Hz - 1.7kW) Jan. 03 ⇒	1	1	
9	106481871	Lejesæt Bearing kit Larger-Set Kit, coussinet	1	1	
10	106481872	Stempel sæt (x3), 12mm Piston kit (x3) Kolbensatz (x3) Jeu de Pistons (x3) Jan.03 ⇒	1	1	
10	106481876	Stempel sæt (x3), 14mm Piston kit (x3) Kolbensatz (x3) Jeu de Pistons (x3) ⇒ Dec. 02	1	1	
11	106481875	Fjeder f. stempel (x3) Spring f. piston (x3) Feder f. Kolben (x3) Ressort p. piston (x3)	1	1	
12	106481873	O-ring O-Ring O-Ring Joint torique	1	1	
13	6481091	Kontakt, s/s Micro switch, s/s Schalter, S/S Contacteur, m/a	1	1	*
14	6481093	Rep. sæt automatisk s/s ventil Rep. kit automatic s/s valve Rep.satz Ventil für Automatisch S/S Kit, soupape marche/arrêt automatique 110 bar	1	1	*
14	6481015	Rep. sæt automatisk s/s ventil Rep. kit automatic s/s valve Rep.satz Ventil für Automatisch S/S Kit, soupape marche/arrêt automatique 120 bar	1	1	*
15	6481094	Filter Filter Filter Filtre	1	1	*
16	1810092	Skrue Screw Schraube Vis M6x30	4	4	
17	106481888	Cylinderblok, 12mm Cylinder block Zylinderblock Bloc-cylindre Jan.03 ⇒	1	1	
17	6481860	Cylinderblok, 14mm Cylinder block Zylinderblock Bloc-cylindre ⇒ Dec. 02	1	1	

Pos. Ref.	Nr. No.	Betegnelse Designation Bezeichnung Désignation	FORCE	FORCE X	*
18	106481877	Rep.sæt oliemanchetter, 12mm Rep.kit oil seals Rep.satz Ölmanschetten Kit de rép., manchettes à huile Jan. 03 ⇒	1	1	*
18	6481089	Rep.sæt oliemanchetter, 14mm Rep.kit oil seals Rep.satz Ölmanschetten Kit de rép., manchettes à huile ⇒ Dec.02	1	1	*
19	3003688	O-ring O-ring O-Ring Joint torique	3	3	*
20	106481874	Rep.sæt, (x3), 12mm Rep. kit, (x3) Rep. satz (x3) Kit de rép. (x3) Jan. 03 ⇒	1	1	
20	106486059	Rep.sæt, (x3), 14mm Rep. kit, (x3) Rep. satz (x3) Kit de rép. (x3) ⇒ Dec.02	1	1	
21	106481887	Rep.sæt vandmanchetter, 12mm Rep.kit water seals Rep.satz Wassermanschetten Kit de rép., manchettes à eau Jan.03 ⇒	1	1	*
21	6481090	Rep.sæt vandmanchetter, 14mm Rep.kit water seals Rep.satz Wassermanschetten Kit de rép., manchettes à eau ⇒ Dec.02	1	1	*
22	1602333	Prop Plug Pfropfen Bouchon	2	2	
23	3001799	O-ring O-ring O-Ring Joint torique	1	1	*
24	1809862	Skrue Screw Schraube Vis M6x65	4	4	
25	106481889	Topstykke, 12mm Cylinder head Zylinderkopf Culasse Jan.03 ⇒	1	1	
25	106481861	Topstykke, 14mm Cylinder head Zylinderkopf Culasse ⇒ Dec.02	1	1	
26	3002029	O-ring O-Ring O-Ring Joint torique			
27	6481088	Sæt (3 sugeventiler + 3 trykventiler) Kit (3 suction valves + 3 pressure valves) Satz (3 Ansaugventilen + 3 Druckventilen) Kit (3 soupapes aspiration + 3 soupapes pres.)	1	1	*
28	6481010	Trykkontakt Pushbutton switch Druckschalter Interrupteur-poussoir	1	1	*
29	-	Kondensator Capacitor Kondensator Condensateur	1	1	*
-	6481011	30µF (230V, 50Hz)	1	1	
-	6481009	25µF (230V, 50Hz, AUS)	1	1	
30	106481862	El.-kasse El. housing Schaltkasten Boîtier	1	1	
31	106481863	Pakning Gasket Dichtschnur Joint	1	1	
32	-	El-kabel med stik El. cable with plug Anschlusskabel mit Stecker Câble électrique + prise	1	1	*
-	6481083	EU	1	1	
-	6481084	GB	1	1	
-	6481085	CH	1	1	
-	6481086	AUS	1	1	
33	1803543	Skrue Screw Schraube Vis	2	2	
34	106481878	Prop Plug Pfropfen Bouchon	2	2	
35	3004221	O-ring O-ring O-Ring Joint torique	3	3	