

# Nilfisk-ALTO C 100.1



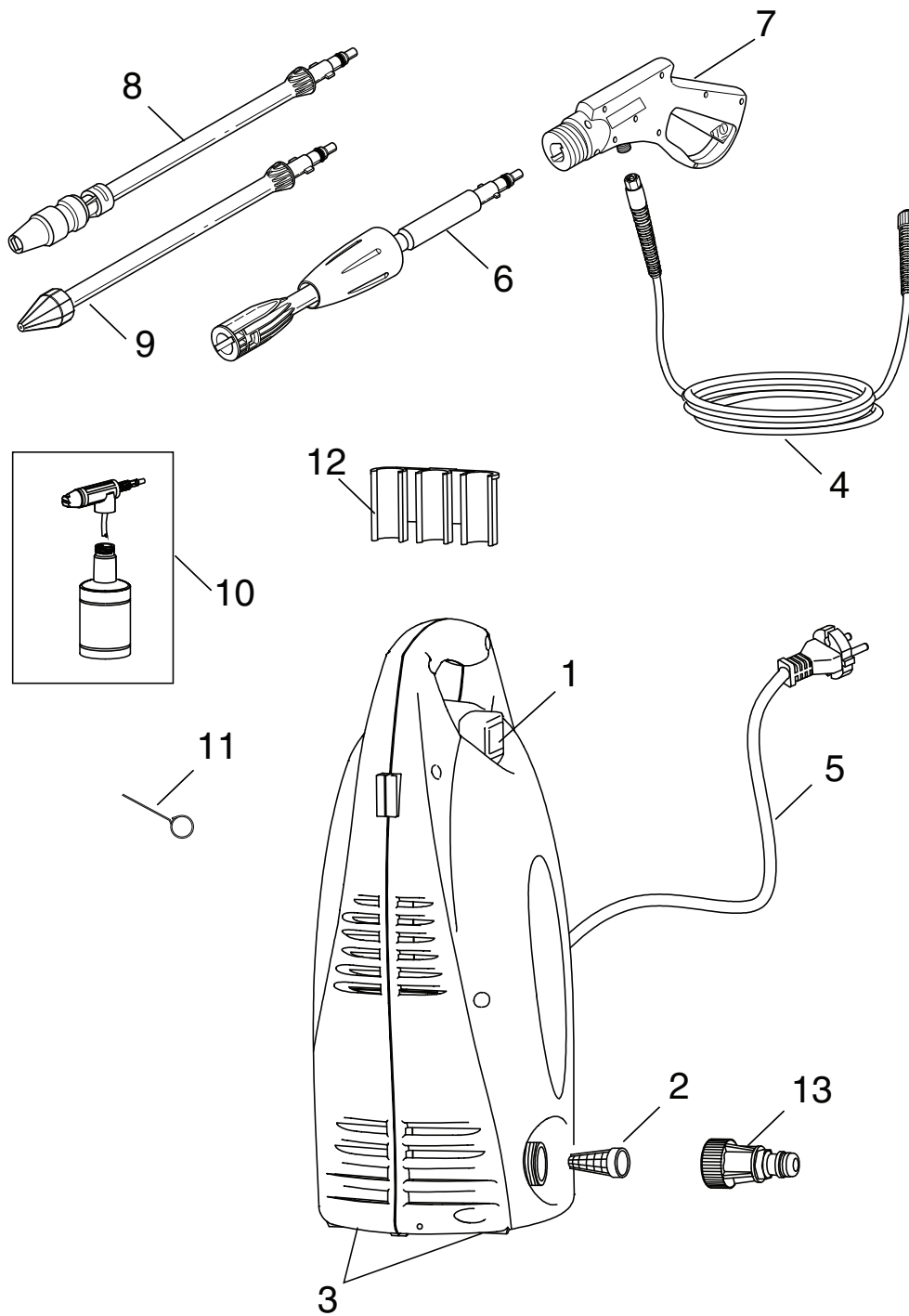
**Nilfisk  
ALTO**  
*Why Compromise*

Nilfisk-ALTO 2005.01.01

- ⓔ Spare parts
- ⓓ Ersatzteile
- ⓕ Pièces détachées
- ⓓ Reservedele

*Wap*  
**KEW**

TECHNOLOGIES



Pos.	No.	Description	Bezeichnung	Désignation	Betegnelse	Comment Bemerkung Remarque Bemærkning	Rec. part C 100.1
1	126486805	Switch compl.	Schalter, kompl.	Interrupteur, compl.	Kontakt, kompl.		1
2	6481094	Filter	Filter	Filtre	Filter		1
3	126486803	Cabinet front part & rear part	Verkleidung vorder- & hinterteil	Capot avant & partie arrière	Kabinet for- og bagpart		1
4	126486802	High pressure hose	Hochdruckschlauch	Tuyau haute pression	Højtryksslange		1
5	-	Power cord	Netzleitung	Câble alim	El. kabel		1
6	126486806	Pressure tube	Zwischenrohr	Tube d'espace	Mellemrør		1
7	126486801	Spray handle	Spritzspistole	Poignée gâchette	Spulehåndtag		1
8	126486800	Multispeed nozzle lance	Multispeed Sprührrohr	Lance Multispeed	Multispeed dyserør		1
9	106486841	Powerspeed nozzle lance	Powerspeed Sprührrohr	Lance Powerspeed	Powerspeed dyserør		1
10	126481226	Foam Sprayer + Bottle	Schaumsprühgerät + Flasche	Pulvérisateur + bidon	Skumsprayer + dunk		1
11	6520844	Cleaning needle	Düsenreinigungsnadel	Aiguille de débouchage	Rensenål		1
12	126486804	Nozzle holder	Düsenaufnahme	Support buse	Dyseholder		1
13	1402809	Water inlet coupler	Schnellkupplung	Coupleur rapide	Lynkobling		1
-	126527960	Instruction manual	Betriebsanleitung	Manuel d'instructions	Instruktionsbog	DA,NO,SV,FI,DE,FR	
-	126527961	Instruction manual	Betriebsanleitung	Manuel d'instructions	Instruktionsbog	EN,ES,NL,PL,PT	
-	126527962	Instruction manual	Betriebsanleitung	Manuel d'instructions	Instruktionsbog	CS,EL,HU,IT,RU,TR	