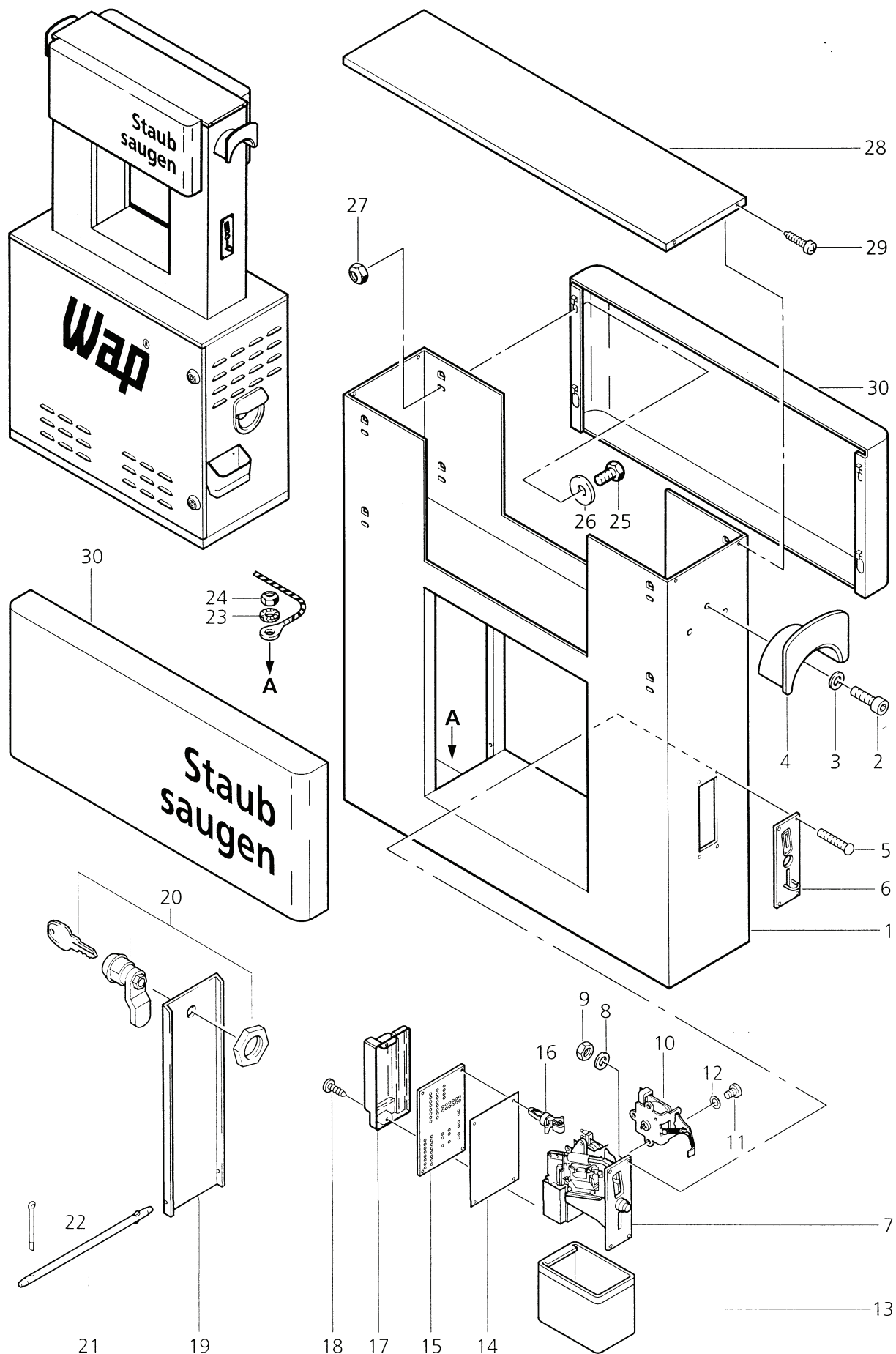




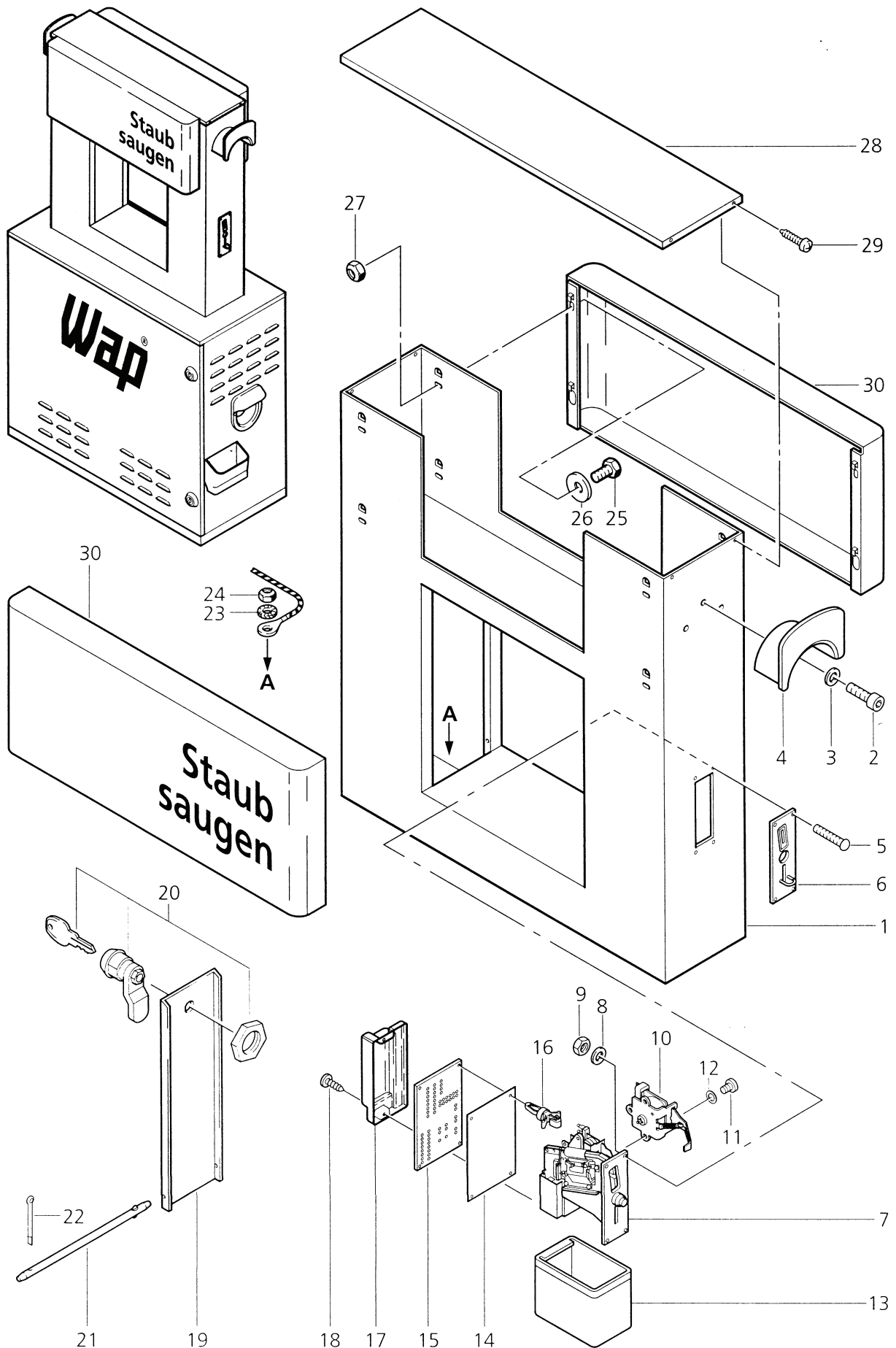
SB-Saugstation  
Tandem

Ersatzteilliste  
Spare Parts List  
Pièces détachées

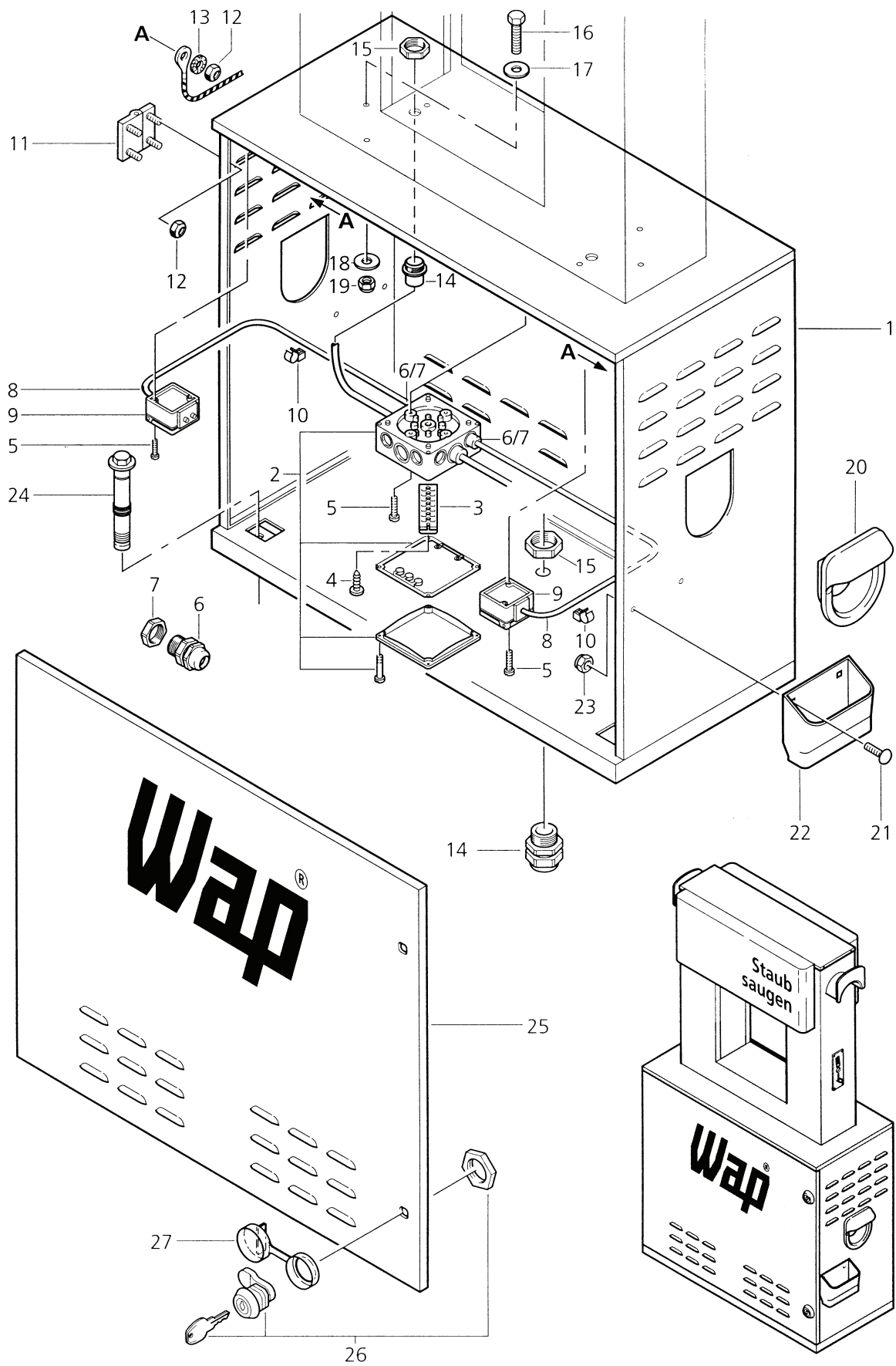
46808  
010593



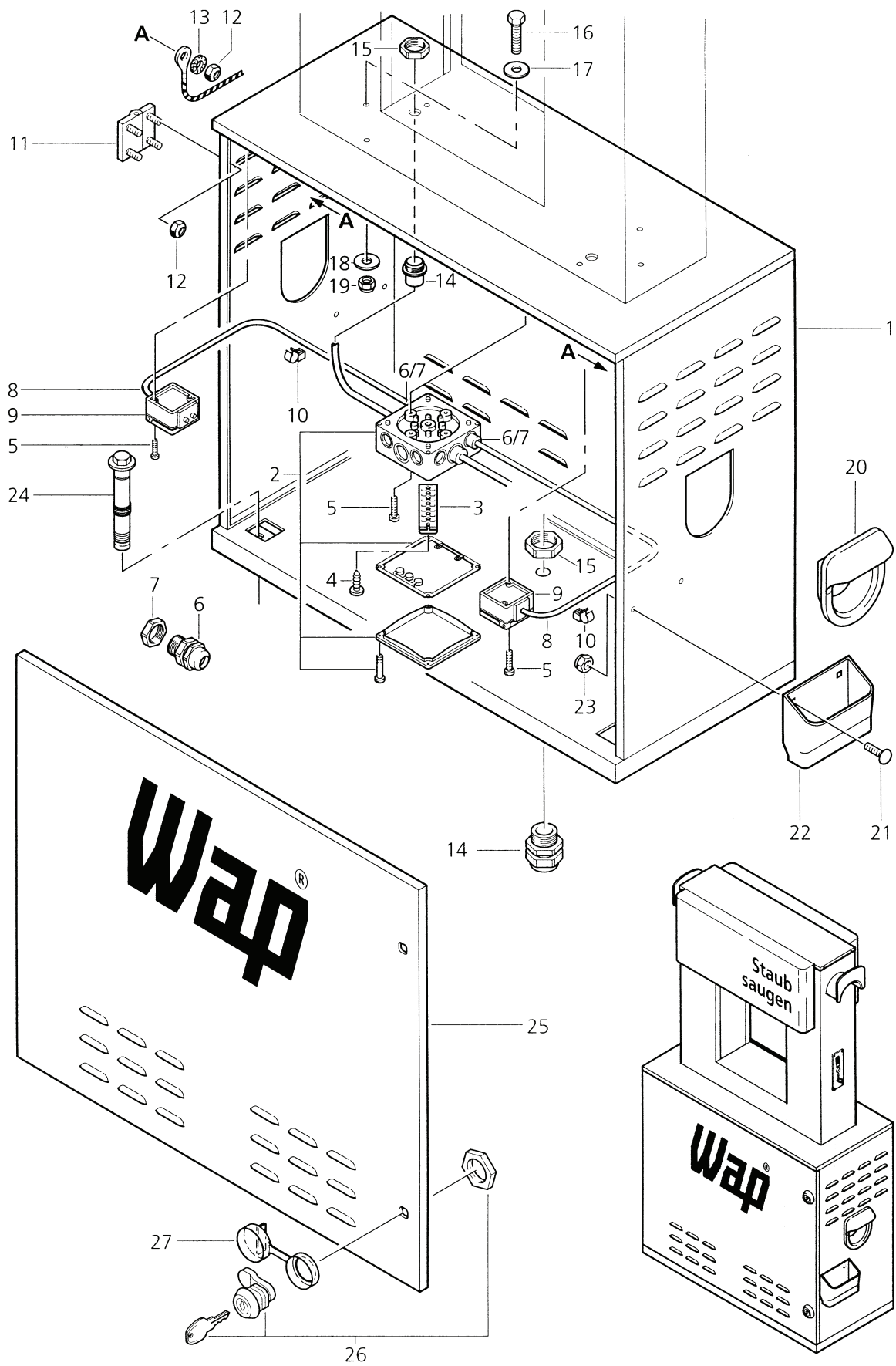
| POS. | NO.   | BEZEICHNUNG                              | DESIGNATION               | DESIGNATION        |
|------|-------|--|---------------------------|--------------------|
| 1    | 45482 | Oberteil                                 |                           |                    |
| 2    | 24309 | Zylinderschraube M6x25 DIN 912           | Socket head cap screw     | Vis cylindrique    |
| 3    | 14805 | Scheibe A6,4 A2                          | Washer                    | Rondelle           |
| 4    | 43064 | Schlauchhalter                           |                           |                    |
| 5    | 14370 | Zierschraube M4x20                       |                           |                    |
| 6    | 33404 | Abdeckplatte DEM 1,--                    |                           |                    |
|      | 52996 | Abdeckplatte FRF 5,--                    |                           |                    |
| 7    | 5094  | Münzprüfer DEM 1,--                      |                           |                    |
|      | 8134  | Münzprüfer ATS 10,--                     |                           |                    |
|      | 33681 | Münzprüfer CHF 1,--                      |                           |                    |
|      | 43398 | Münzprüfer CSK 5,--                      |                           |                    |
|      | 34874 | Münzprüfer FRF 5,--                      |                           |                    |
|      | 8138  | Münzprüfer NLG 1,--                      |                           |                    |
|      | 34608 | Münzprüfer ESB 25,--                     |                           |                    |
|      | 8144  | Münzprüfer Wertmarke                     |                           |                    |
|      | 34173 | Wertmarken für Münzprüfer No. 8144       |                           |                    |
| 8    | 2771  | Federring A4 DIN 127                     | Spring washer             | Rondelle grower    |
| 9    | 15319 | Sechskantmutter M4 A2                    | Hexagon nut               | Ecrou 6 pans       |
| 10   | 22124 | Schlitzsperre 230V                       |                           |                    |
| 11   | 51848 | Linsenschraube M3x4 DIN 7985             | Lens head counters. screw | Vis tete plate     |
| 12   | 51849 | Federscheibe A3 DIN 137                  |                           |                    |
| 13   | 33421 | Geldkassette                             |                           |                    |
| 14   | 46678 | Abdeckung für Timerplatine               | Covering                  | Couvercle          |
| 15   | 42966 | Timer mit Impulszähler 230V 50 Hz        |                           |                    |
|      | 51530 | Timer ohne Impulszähler 230V 50Hz        |                           |                    |
|      | 44716 | Timer 'Freigabe nur nach Einw. 2. Münze' |                           |                    |
| 16   | 31663 | Halter für Timerplatine                  | Support                   | Support            |
| 17   | 31932 | Abdeckung für Timerplatine               | Covering                  | Couvercle          |
| 18   | 4036  | Blechschaube 2,9x9,5 DIN 7981            | Sheet metal screw         | Vis autotaraudeuse |
| 19   | 31529 | Klappe (Münzschaltkasten)                |                           |                    |
| 20   | 34157 | Schloß kpl.                              |                           |                    |
| 21   | 31725 | Türstab                                  |                           |                    |
| 22   | 31612 | Splint 2x36 DIN 94                       |                           |                    |
| 23   | 3376  | Fächerscheibe A 5,3 DIN 6798             | Serrated lock washer      | Rondelle évantail  |
| 24   | 24562 | Sechskantmutter M5 DIN 985               | Hexagon nut               | Ecrou 6 pans       |
| 25   | 8917  | Sechskantschraube M6x12 DIN 933          | Hexagon cap screw         | Vis 6 pans         |
| 26   | 14805 | Scheibe A6,4 A2                          | Washer                    | Rondelle           |
| 27   | 11619 | Sechskantmutter M6 DIN 985               | Hexagon nut               | Ecrou 6 pans       |
| 28   | 31528 | Deckel                                   | Cover                     | Couvercle          |
| 29   | 33222 | Linsenblechschaube 4,2x9,5 DIN 7981      | Sheet metal screw         | Vis autotaraudeuse |
| 30   | 33246 | Blende gelb RAL 1007 'staubsaugen'       |                           |                    |
|      | 34194 | Blende gelb RAL 1007 'Piktogramm'        |                           |                    |
|      | 33302 | Blende weiß RAL 9010 'staubsaugen'       |                           |                    |
|      | 40586 | Blende weiß RAL 9010 'Piktogramm'        |                           |                    |
|      | 44814 | Blende blau HKS 50 K 'Staubsaugen'       |                           |                    |



| POS | NO.    | BEZEICHNUNG                   | DESIGNATION | DESIGNATION |
|-----|--------|-------------------------------|-------------|-------------|
| 30  | 40616  | Blende 'AGIP'                 |             |             |
|     | 33257  | Blende 'Aral'                 |             |             |
|     | 300186 | Blende 'Avia'                 |             |             |
|     | 33288  | Blende 'BayWa'                |             |             |
|     | 33059  | Blende 'Benzinol' *CS*        |             |             |
|     | 300041 | Blende 'bft'                  |             |             |
|     | 44880  | Blende 'BP'                   |             |             |
|     | 45806  | Blende 'DEA'                  |             |             |
|     | 300136 | Blende 'Dorado'               |             |             |
|     | 46167  | Blende 'elf'                  |             |             |
|     | 33242  | Blende 'Esso'                 |             |             |
|     | 33563  | Blende 'FINA'                 |             |             |
|     | 300107 | Blende 'jet'                  |             |             |
|     | 45320  | Blende 'Minol'                |             |             |
|     | 45779  | Blende 'Mobil'                |             |             |
|     | 44871  | Blende 'ÖMV'                  |             |             |
|     | 33595  | Blende 'SA Westfalen'         |             |             |
|     | 46274  | Blende 'Shell'                |             |             |
|     | 300292 | Blende 'Shell' - 'Piktogramm' |             |             |

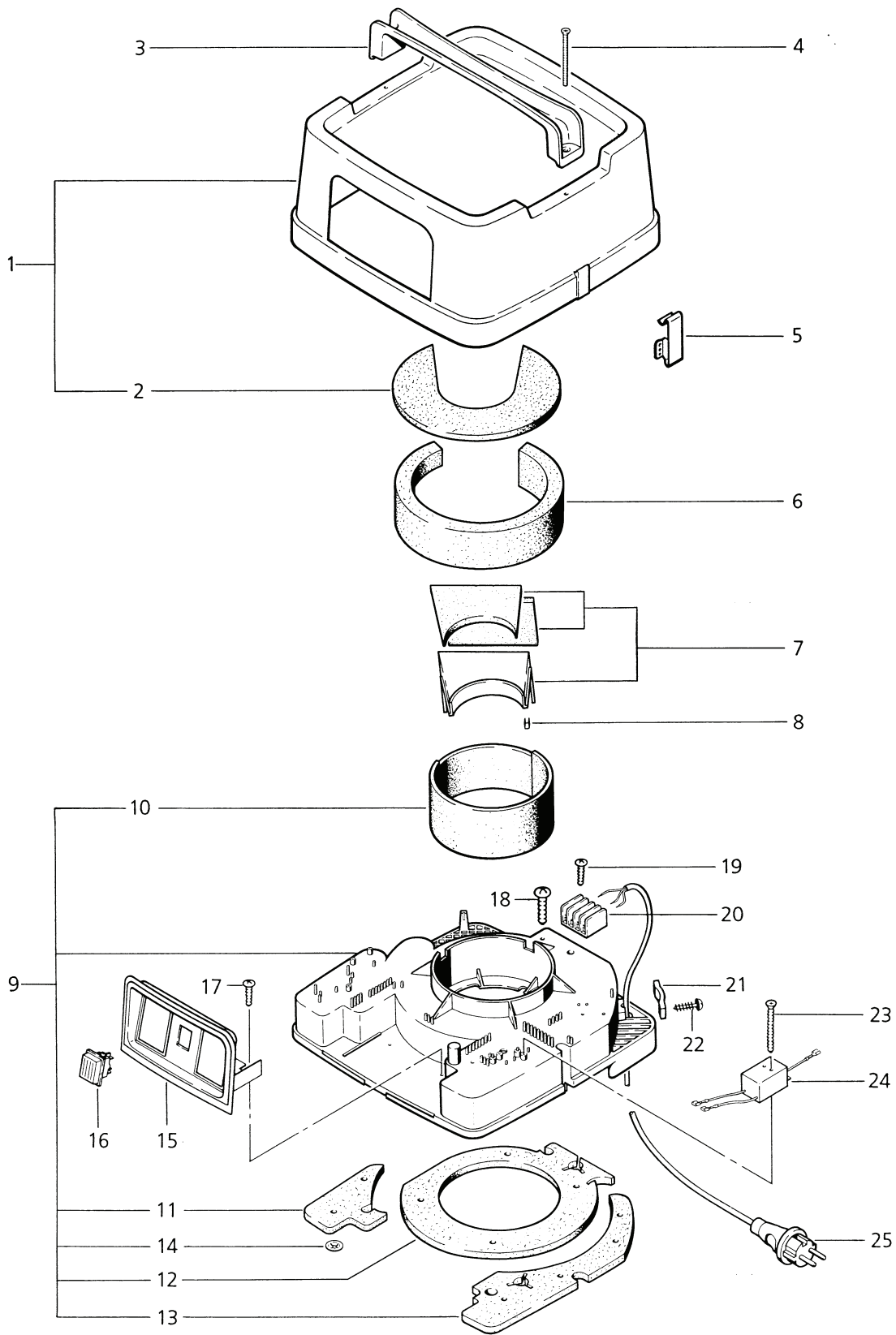


| POS | NO.    | BEZEICHNUNG                          | DESIGNATION          | DESIGNATION               |
|-----|--------|--------------------------------------|----------------------|---------------------------|
| 1   | 300066 | Gehäuse gelb RAL 1007 'Wap'          | Casing               |                           |
|     | 300166 | Gehäuse gelb RAL 1007 'Wap' *Export  | Casing               |                           |
|     | 300119 | Gehäuse weiß RAL 9010 'Wap'          | Casing               |                           |
|     | 300127 | Gehäuse weiß RAL 9010 'Wap' *Expor   | Casing               |                           |
|     | 300096 | Gehäuse weiß RAL 9010 'Waschbär'     | Casing               |                           |
|     | 300115 | Gehäuse weiß RAL 9010 'neutral'      | Casing               |                           |
|     | 300353 | Gehäuse gelb RAL 1007 'Sistemas' *E* | Casing               |                           |
|     | 300064 | Gehäuse 'Agip'                       | Casing               |                           |
|     | 46250  | Gehäuse 'Aral'                       | Casing               |                           |
|     | 300060 | Gehäuse 'AVIA'                       | Casing               |                           |
|     | 300124 | Gehäuse 'BayWa'                      | Casing               |                           |
|     | 300143 | Gehäuse 'Benzinol' *CS*              | Casing               |                           |
|     | 300056 | Gehäuse 'bft'                        | Casing               |                           |
|     | 300074 | Gehäuse 'BP'                         | Casing               |                           |
|     | 300084 | Gehäuse 'DEA'                        | Casing               |                           |
|     | 300132 | Gehäuse 'Dorado'                     | Casing               |                           |
|     | 46174  | Gehäuse 'elf'                        | Casing               |                           |
|     | 300068 | Gehäuse 'Esso'                       | Casing               |                           |
|     | 300092 | Gehäuse 'FINA'                       | Casing               |                           |
|     | 300108 | Gehäuse 'jet'                        | Casing               |                           |
|     | 300052 | Gehäuse 'Minol'                      | Casing               |                           |
|     | 300070 | Gehäuse 'Mobil'                      | Casing               |                           |
|     | 300072 | Gehäuse 'ÖMV'                        | Casing               |                           |
|     | 300105 | Gehäuse 'SA Westfalen'               | Casing               |                           |
|     | 46286  | Gehäuse 'Shell'                      | Casing               |                           |
|     | 300294 | Gehäuse 'Shell' *CH*                 | Casing               |                           |
| 2   | 21091  | Abzweigdose                          | Distribution box     | Boîte de distribution     |
| 3   | 45710  | Verteilerleiste                      |                      |                           |
| 4   | 11256  | Schraube PT 3,5x18                   | Screw                | Vis autotaraudeuse        |
| 5   | 3482   | Zylinderschraube M4x20 DIN 963       | Countersund screw    | Vis à tête fraisée        |
| 6   | 2642   | Würgenippel PG16                     | Cable gland          | Raccord à vis pour câbles |
| 7   | 17346  | Sechskantmutter PG16                 | Hexagon nut          | Ecrou 6 pans              |
| 8   | 29103  | Steuerleitung 4G1,5 x 1000 mm        |                      |                           |
|     | 29100  | Steuerleitung 4G1,5 x 970 mm         |                      |                           |
| 9   | 5213   | Steckdose                            |                      |                           |
| 10  | 42892  | Kabelclip                            |                      |                           |
| 11  | 42891  | Scharnier                            |                      |                           |
| 12  | 24562  | Sechskantmutter M5 DIN 985           | Hexagon nut          | Ecrou 6 pans              |
| 13  | 3376   | Fächerscheibe A 5,3 DIN 6798         | Serrated lock washer | Rondelle évantail         |
| 14  | 17349  | Kabelverschraubung mit Zugentlastung |                      |                           |
| 15  | 17345  | Sechskantmutter PG 13,5              | Hexagon nut          | Ecrou 6 pans              |
| 16  | 2753   | Sechskantschraube M8x20 DIN 933      | Hexagon cap screw    | Vis 6 pans                |
| 17  | 2793   | Scheibe A8,4 DIN 9021                | Washer               | Rondelle                  |
| 18  | 2762   | Scheibe A8,4 DIN 125                 | Washer               | Rondelle                  |
| 19  | 6052   | Sechskantmutter M8 DIN 985           | Hexagon nut          | Ecrou 6 pans              |
| 20  | 30807  | Saugschlauch-Durchführung            |                      |                           |

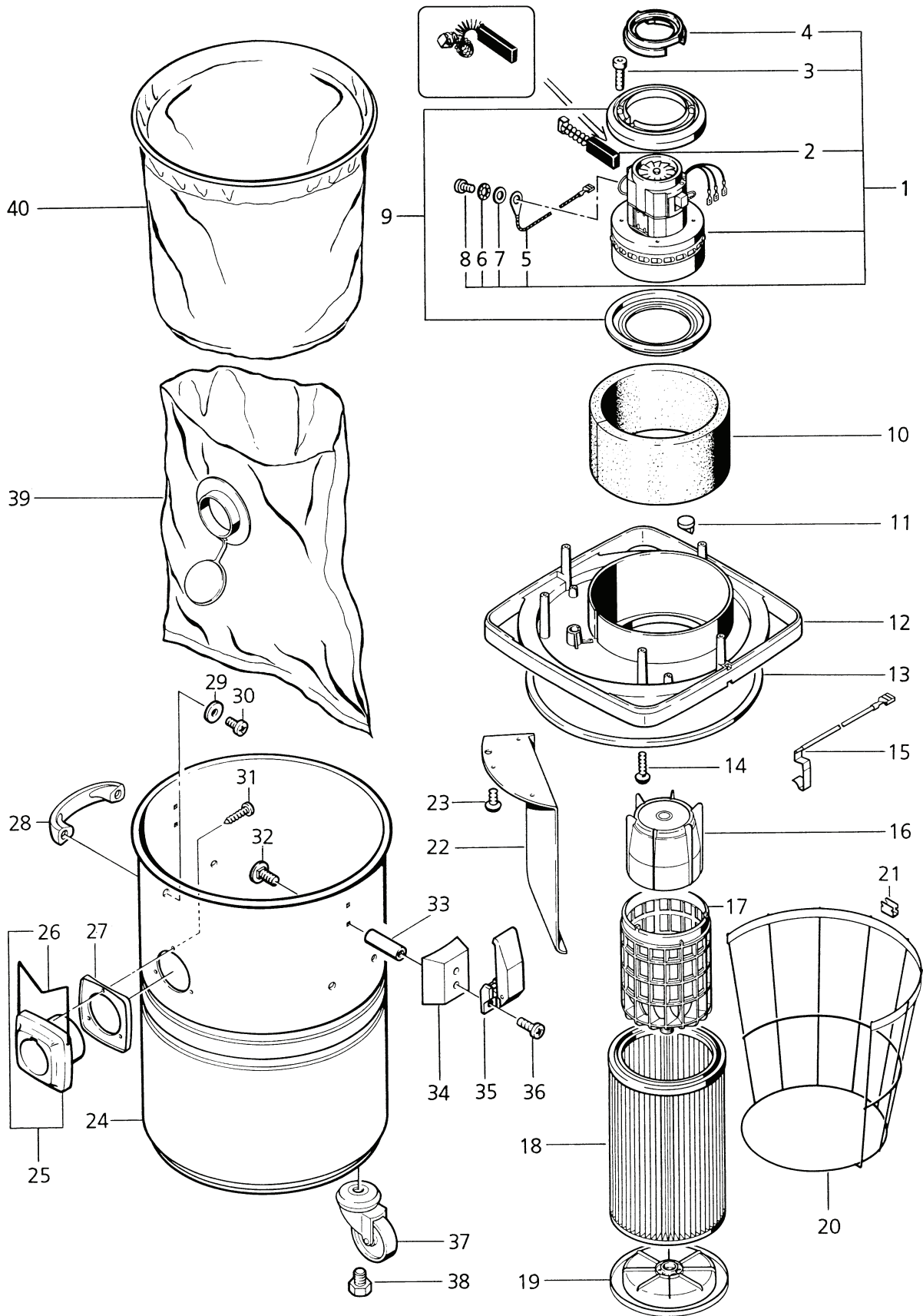




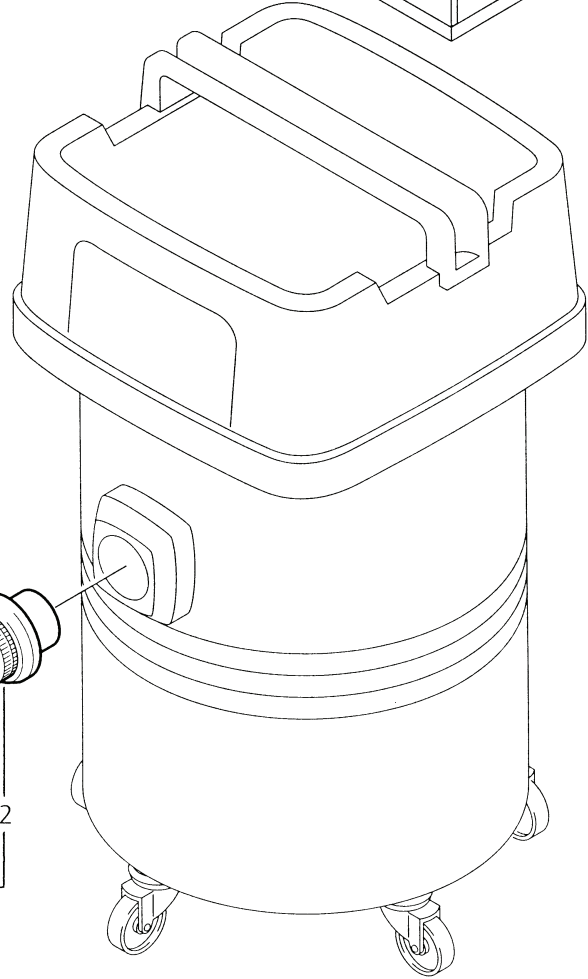
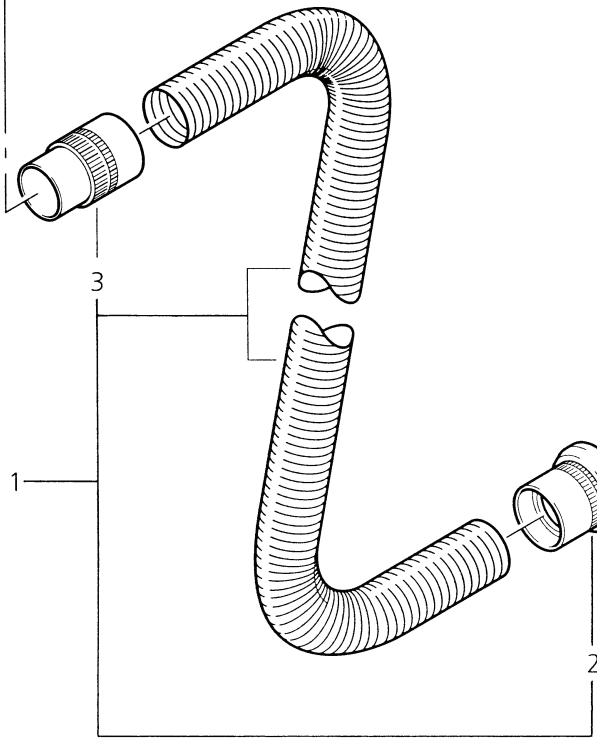
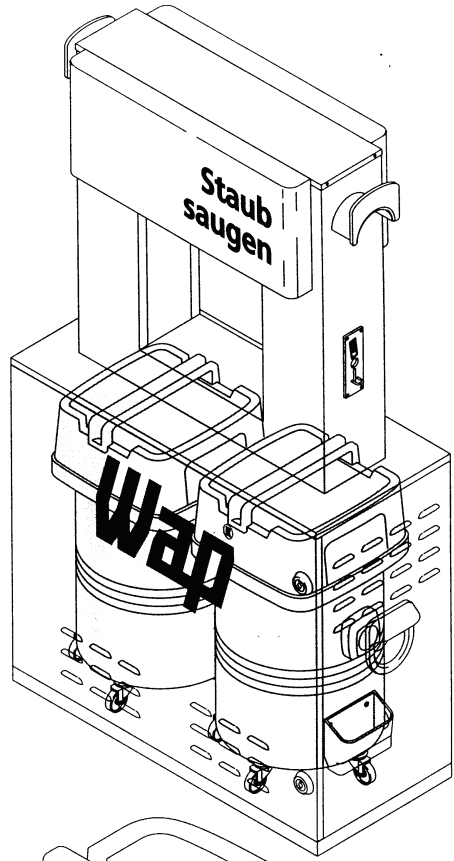
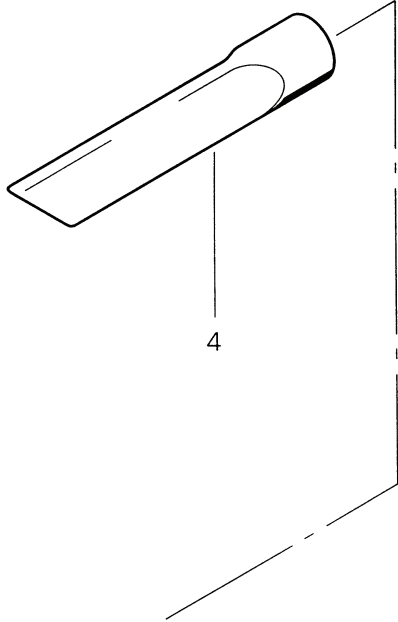
| POS | NO.    | BEZEICHNUNG                      | DESIGNATION | DESIGNATION  |
|-----|--------|----------------------------------|-------------|--------------|
| 21  | 8884   | Flachrundschraube M6x16 DIN 603  |             |              |
| 22  | 42591  | Köcher                           |             |              |
| 23  | 33158  | Sechskantmutter M6 DIN 985       | Hexagon nut | Ecrou 6 pans |
| 24  | 43906  | Kombischraube 12/10              |             |              |
| 25  | 300067 | Tür gelb RAL 1007 'Wap'          |             |              |
|     | 300167 | Tür gelb RAL 1007 'Wap' *Export* |             |              |
|     | 300120 | Tür weiß RAL 9010 'Wap'          |             |              |
|     | 300129 | Tür weiß RAL 9010 'Wap' *Export* |             |              |
|     | 300097 | Tür weiß RAL 9010 'Waschbär'     |             |              |
|     | 300116 | Tür weiß RAL 9010 'neutral'      |             |              |
|     | 300354 | Tür gelb RAL 1007 'Sistemas' *E* |             |              |
|     | 300065 | Tür 'Agip'                       |             |              |
|     | 46253  | Tür 'Aral'                       |             |              |
|     | 300061 | Tür 'AMIA'                       |             |              |
|     | 300125 | Tür 'BayWa'                      |             |              |
|     | 300144 | Tür 'Benzinol' *CS*              |             |              |
|     | 300057 | Tür 'bft'                        |             |              |
|     | 300075 | Tür 'BP'                         |             |              |
|     | 300085 | Tür 'DEA'                        |             |              |
|     | 300133 | Tür 'Dorado'                     |             |              |
|     | 46176  | Tür 'elf'                        |             |              |
|     | 300069 | Tür 'Esso'                       |             |              |
|     | 300093 | Tür 'FINA'                       |             |              |
|     | 300109 | Tür 'jet'                        |             |              |
|     | 300053 | Tür 'Minol'                      |             |              |
|     | 300071 | Tür 'Mobil'                      |             |              |
|     | 300073 | Tür 'ÖMV'                        |             |              |
|     | 300106 | Tür 'SA Westfalen'               |             |              |
|     | 46289  | Tür 'Shell'                      |             |              |
|     | 300295 | Tür 'Shell' *CH*                 |             |              |
| 26  | 50555  | Schloß                           |             |              |
| 27  | 12283  | Spritzschutzkappe                |             |              |



| POS. | NO.   | BEZEICHNUNG                  | DESIGNATION       | DESIGNATION        |
|------|-------|------------------------------|-------------------|--------------------|
| 1    | 31734 | Haube                        | Cover             | Capot              |
| 2    | 11284 | Haubenabsorber               |                   |                    |
| 3    | 11158 | Handgriff                    | Handle            | Poignée            |
| 4    | 11257 | Senkschraube M6x90 DIN 966   | Countersund screw | Vis à tête fraisée |
| 5    | 19760 | Kontaktfeder                 |                   |                    |
| 6    | 11227 | Haubenring                   |                   |                    |
| 7    | 11785 | Luftleitwinkel kpl.          |                   |                    |
| 8    | 11286 | Steckklammer                 |                   |                    |
| 9    | 42063 | Spannplatte                  |                   |                    |
| 10   | 11224 | Ring                         |                   |                    |
| 11   | 11228 | Spannplattenabsorber         |                   |                    |
| 12   | 11226 | Spannplattenabsorber         |                   |                    |
| 13   | 11285 | Spannplattenabsorber         |                   |                    |
| 14   | 11944 | Federmutter                  |                   |                    |
| 15   | 11083 | Schaltkasten                 |                   |                    |
| 16   | 43989 | Schalter                     |                   |                    |
| 17   | 11254 | Schraube PT 3,5x10           | Screw             | Vis autotaraudeuse |
| 18   | 11253 | Schraube PT 5x20             | Screw             | Vis autotaraudeuse |
| 19   | 11256 | Schraube PT 3,5x18           | Screw             | Vis autotaraudeuse |
| 20   | 11287 | Verteilerleiste              |                   |                    |
| 21   | 5697  | Lasche 3x8x33 Ku             |                   |                    |
| 22   | 11254 | Schraube PT 3,5x10           | Screw             | Vis autotaraudeuse |
| 23   | 11309 | Bechschraube 3,5x38 DIN 7982 | Sheet metal screw | Vis autotaraudeuse |
| 24   | 14311 | Entstörfilter                |                   |                    |
| 25   | 10159 | Anschlußleitung              | Power cable       | Câble électrique   |



| POS | NO.   | BEZEICHNUNG                             | DESIGNATION               | DESIGNATION         |
|-----|-------|---|---------------------------|---------------------|
| 1   | 49594 | Saugmotor 230V 50Hz                     | Suction motor             | Moteur d'aspiration |
|     | 34184 | Saugmotor 250V 50/60 Hz                 | Suction motor             | Moteur d'aspiration |
| 2   |       | Kohlebürsten-Set (s. Klebeschild Motor) |                           |                     |
| 3   | 18586 | Schraube M5x20 DIN 7500                 | Screw                     | Vis                 |
| 4   | 47036 | Manschette                              |                           |                     |
| 5   | 26033 | Aderleitung                             |                           |                     |
| 6   | 4021  | Fächerscheibe A4,3 DIN 6798             | Serrated lock washer      | Rondelle évantail   |
| 7   | 3092  | Scheibe A4,3 DIN 125                    | Washer                    | Rondelle            |
| 8   | 4144  | Zylinderschraube M4x6 DIN 84            | Socket head cap screw     | Vis cylindrique     |
| 9   | 31973 | Motorlagerring Set                      |                           |                     |
| 10  | 11223 | Ring                                    |                           |                     |
| 11  | 11110 | Stift                                   |                           |                     |
| 12  | 11080 | Trägerplatte                            |                           |                     |
| 13  | 11222 | Dichtring                               | Packing ring              | Anneau d'isolation  |
| 14  | 11253 | Schraube PT 5x20                        | Screw                     | Vis autotaraudeuse  |
| 15  | 10493 | Erdungsdraht mit Kontaktfeder           |                           |                     |
| 16  | 11411 | Schwimmer                               | Float                     | Flotteur            |
| 17  | 46417 | Filterstützkorb                         |                           |                     |
| 18  | 11280 | Filterelement                           |                           |                     |
| 19  | 11762 | Filterspannscheibe                      |                           |                     |
| 20  | 30348 | Distanzkorb                             |                           |                     |
| 21  | 30605 | Klammer                                 |                           |                     |
| 22  | 11109 | Abweiser                                |                           |                     |
| 23  | 10028 | Schraube PT 5x14                        | Screw                     | Vis autotaraudeuse  |
| 24  | 45499 | Behälter kpl.<br>(Pos. 25,27-38)        | Container                 | Réservoir           |
| 25  | 47210 | Einlaßfitting mit Bügel                 |                           |                     |
| 26  | 45906 | Bügel                                   | Bracket                   | Arceau              |
| 27  | 11167 | Adapterring                             |                           |                     |
| 28  | 14663 | Bügelgriff                              | Bracket                   | Arceau              |
| 29  | 14805 | Scheibe A6,4 A2                         | Washer                    | Rondelle            |
| 30  | 14664 | Linsenschraube M6x12 DIN 7985           | Lens head counters. screw | Vis tete plate      |
| 31  | 10028 | Schraube PT 5x14                        | Screw                     | Vis autotaraudeuse  |
| 32  | 46270 | Flachrundschrabe M4x10 DIN 603          |                           |                     |
| 33  | 46271 | Gewindehülse M4x18                      |                           |                     |
| 34  | 14838 | Distanzstück                            | Distance piece            | Pièce de distance   |
| 35  | 19880 | Verschlussklammer antistatisch          |                           |                     |
| 36  | 46269 | Linsenschraube M4x10 DIN 7985           | Lens head counters. screw | Vis tete plate      |
| 37  | 5050  | Lenkrolle                               | Caster                    | Roulette de guidage |
| 38  | 51461 | Zylinderschraube M10x16 DIN 912         | Socket head cap screw     | Vis cylindrique     |
| 39  | 34738 | Entsorgungssack (VPE 5 Stück)           |                           |                     |
| 40  | 17069 | Einlegetuchfilter spezial               |                           |                     |



| POS. | NO.   | BEZEICHNUNG       | DESIGNATION  | DESIGNATION        |
|------|-------|-------------------|--------------|--------------------|
| 1    | 45912 | Saugschlauch kpl. | Suction hose | Tuyau d'aspiration |
| 2    | 45913 | Schlauchmuffe     | Hose socket  | Manchon            |
| 3    | 15101 | Schlauchmuffe     | Hose socket  | Manchon            |
| 4    | 7102  | Fugendüse         |              |                    |

Geräteliste / Equipment list / Liste des appareils / Lista di apparecchi  
 Lista de equipos / Lijst van de apparatuur

Wap SB-Saugstation Tandem

| Gerätetyp |                            | Type of unit | Liste des appareils |
|-----------|----------------------------|--------------|---------------------|
| A1        | Timer                      |              |                     |
| A2        | Timer                      |              |                     |
| K1        | Schlitzsperre              |              |                     |
| K2        | Schlitzsperre              |              |                     |
| M1        | Motor Sauger 1             | Motor        | Moteur              |
| M2        | Motor Sauger 2             | Motor        | Moteur              |
| P1        | Impulszähler               |              |                     |
| P1.1      | Impulszähler               |              |                     |
| P2        | Impulszähler               |              |                     |
| P 2.1     | Impulszähler               |              |                     |
| S1        | Codierschalter             |              |                     |
| S1.2      | Mikroschalter (Münzprüfer) |              |                     |
| S2        | Codierschalter             |              |                     |
| S 2.1     | Mikroschalter (Münzprüfer) |              |                     |
| X1        | Klemmleiste                |              |                     |
| X2        | Klemmleiste                |              |                     |
| X3        | Klemmleiste                |              |                     |



