

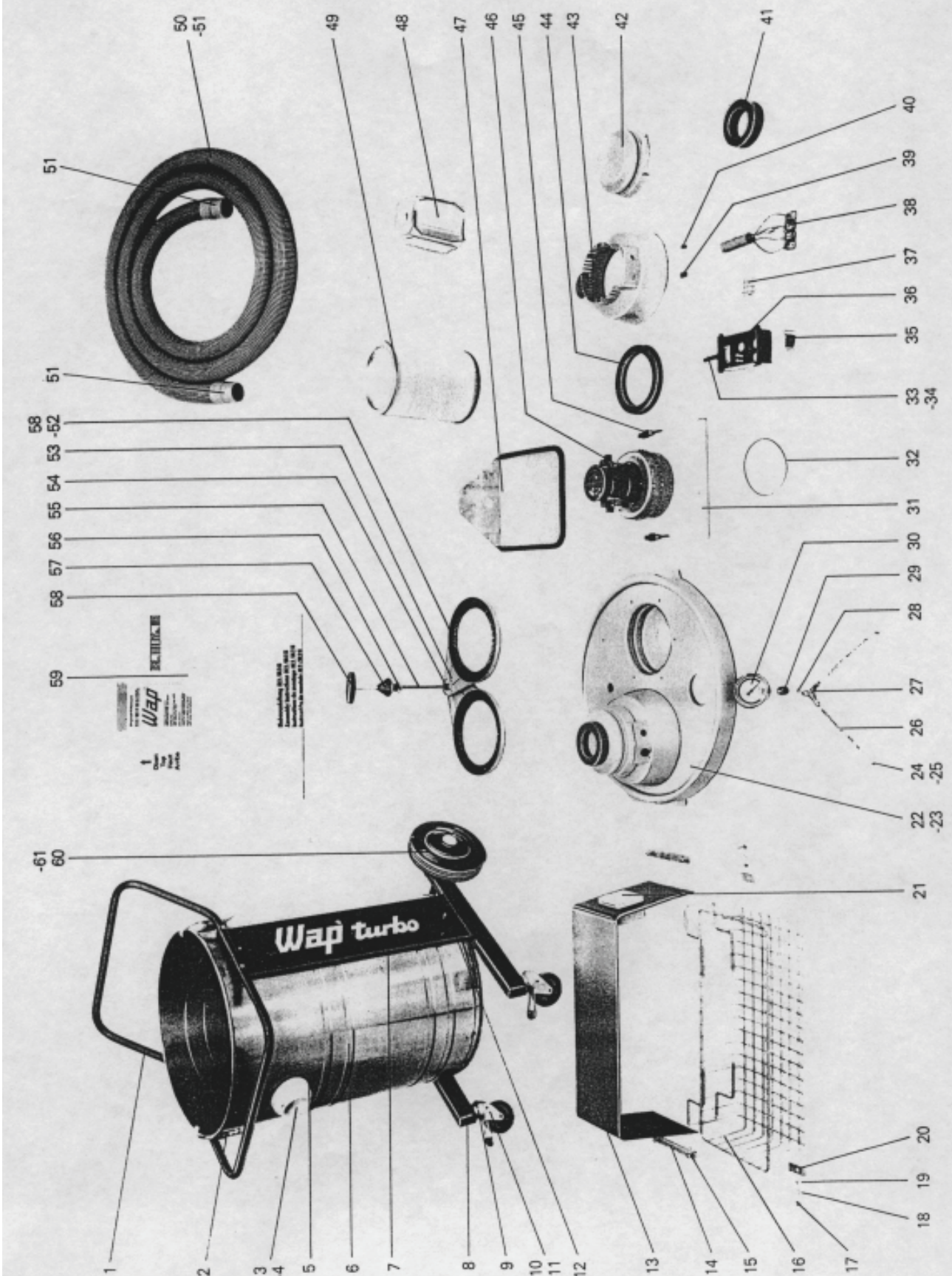


**Wap Turbo M2**

**Wap Turbo M2S**

Betriebsanleitung mit Ersatzteilliste  
Instructions de Service avec Liste des Pièces de Rechange  
Operating Instructions with Spare Parts List

WAP® turbo M2/M2S



**WAP® turbo M2/M2S**

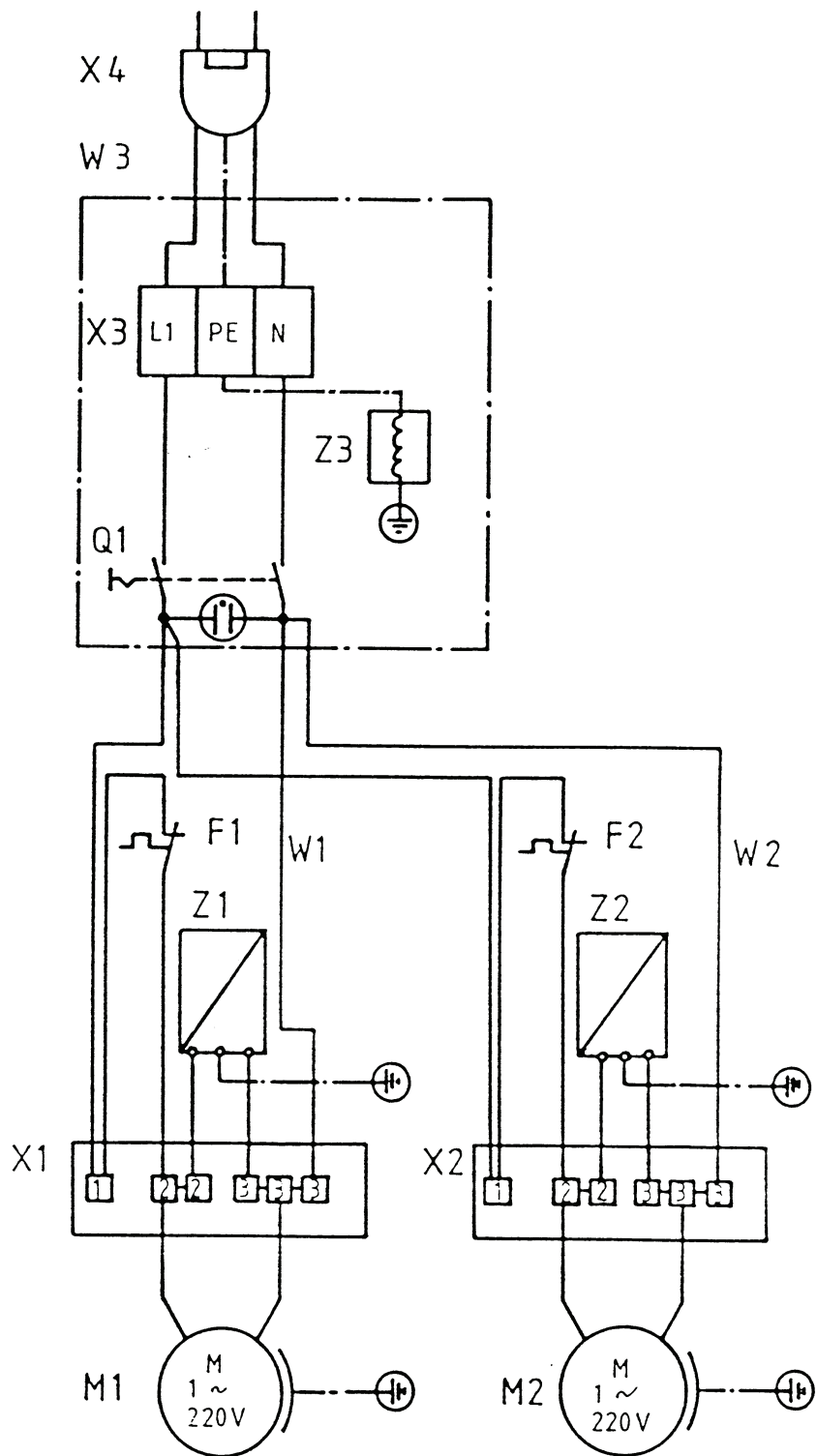
Pos. Item Pos.	Benennung Description Désignation	ET-Best.-Nr. Spare Part No. No. des Articles	Pos. Item Pos.	Benennung Description Désignation	ET-Best.-Nr. Spare Part No. No. des Articles
1	Deichsel Shaft Poignée de déplacement	5073	17	Flachrundschaube mit Vierkantansatz Carriage bolt with square neck Boulon à tête bombée avec bout carré	5226
2	Kniehebelklammer M2S, M2SB Toggle clamp M2S, M2SB Tendeur-grenouille M2S, M2SB	5568	18	Fed. Zahnscheibe Elastic tooth lock washer Rondelle dentée élastique	3376
3	Einlaßfitting Intake fitting Raccord d'entrée	5901	19	Mutter M5 Nut M5 Ecrou M5	2760
	Einlaßfitting Alu Intake fitting Alu Raccord d'entrée Alu	7163	20	Lasche Strap Eclisse	5424
4	Filtersackhalterung Filter bag holder Griffe du sac filtrant	7154	21	Steckdose Socket Prise de courant	5213
5	Dichtung Packing Joint	6001	22	Dichtung für Deckel Sealing cover Joint du couvercle	5082
6	Schmutzbehälter M2 Dirt container M2 Réservoir à saletés M2	5224	23	Deckel M2 Cover M2 Couvercle M2	5268
	Schmutzbehälter M2S, M2SB Dirt container M2S, M2SB Réservoir à saletés M2S, M2SB	5927		Deckel M2S Cover M2S Couvercle M2S	5929
7	Rahmen Frame Cadre-support	5043	24	Verstärkungshülse M2S Reinforcement bushing M2S Douille de renforcement M2S	5644
8	Kunststoffkappe Plastic cap Coiffe en plastique	5072	25	Scheibe M2S Washer M2S Rondelle M2S	5995
9	Distanzscheibe Distance spacer Rondelle d'écartement	5454	26	Schlauch $\phi$ 3 M2S Hose $\phi$ 3 M2S Tuyau flexible $\phi$ 3 M2S	5643
10	Lenkrolle mit Festhalter Guide wheel with brake Roue de guidage avec frein de blocage	5285	27	Winkel-T-Verschraubung M2S Angular screwing T M2S Raccordement angulaire en T M2S	5646
11	Andrückscheibe Pressing washer Rondelle de pression	6509	28	O-Ring $\phi$ 5,28 x 1,78 M2S O-ring $\phi$ 5.28 x 1.78 M2S Joint torique $\phi$ 5,28 x 1,78 M2S	4815
12	Hutmutter VA M5 Cap nut VA M5 Ecrou chapeau VA M5	5097	29	Reduzierung M2S Reduction M2S Réduction M2S	5917
13	Bügel Bracket Etrier	5310	30	Vakuum-Meter M2S (Unterdruckm.) Vacuum-Gauge M2S Vacuo-mètre M2S (indicateur de dépress.)	5642
	Bügel mit Steckdosenbohrung Bracket with socket hole Etrier avec perçage pour prise de courant	6167	31	Winkel Angle Equerre	5311
14	Lasche Strap Eclisse	5299	32	O-Ring $\phi$ 105 x 2 O-ring $\phi$ 105 x 2 Joint torique $\phi$ 105 x 2	5059
15	Linsensenkschraube M6 x 12 Oval-headed countersunk screw M6 x 12 Vis à tête fraisée bombée M6 x 12	5187	33	Knickschutztülle Anti-buckling socket Douille anti-flambage	5608
	Leitblech Guide plate Tôle de guidage	7950	34	Steckerleitung Plug line Câble de prise courant	5698
16	Korb (M2-Typen) Basket (Types M2) Panier (Types M2)	5085	35	Schalter Switch Interrupteur	5607





## WAP® turbo M2/M2S

Pos. Item Pos.	Benennung Description Désignation	ET-Best.-Nr. Spare Part No. No. des Articles	Pos. Item Pos.	Benennung Description Désignation	ET-Best.-Nr. Spare Part No. No. des Articles
36	Schaltergehäuse Switch casing Boîtier de l'interrupteur	5652		Schnellbefestiger (Kappe) M2S Quick-action fastening (cap) M2S Fixation rapide (calotte) M2S	5640
37	Klemmleiste 4-polig Connector block 4-poles Réglette de bornes, à 4 pôles	5610	55	Schubstange M2S Connecting rod M2S Tige de poussée M2S	5916
38	Entstörfilter mit Anschlußplatte Screening filter with connection plate Filtre antiparasite + plaque de branchem.	5398	56	Mutter R 1/2" M2S Nut R 1/2" M2S Ecrou R 1/2" M2S	3452
39	Durchführungstülle mit Zugentlastung Lead-in bush with traction relief Douille passe-câble avec soulagement de traction	5063	57	Führungsbuchse M2S Guide sleeve M2S Douille de guidage M2S	5914
40	Kappe Cap Capuchon	5423	58	Griff M2S Handle M2S Poignée M2S	5915
41	Ring Ring Anneau	5593	59	Filtersack Filter bag Sac filtrant	6099
42	Kappe für Motorgehäuse Motor casing cap Capot de la carcasse du moteur	5061	60	Rad $\phi$ 200 Wheel $\phi$ 200 Roue $\phi$ 200	3204
43	Motorgehäuse Motor casing Carcasse du moteur	5060	61	Radkappe Hub cap Enjoliveur	3750
44	Dichtung $\phi$ 150 x 17 Packing $\phi$ 150 x 17 Joint $\phi$ 150 x 17	5337		Schrägrohrdüse $\phi$ 50 mit Anschluß Rubber nozzle $\phi$ 50 with connection Buse en caoutchouc $\phi$ 50 avec raccord	6076
45	Kohlebürste für Saugmotor Carbon brush for suction motor Balai de charbon du moteur d'aspiration	5239		Saugschlauch $\phi$ 32 kpl. 3,5 m Suction hose $\phi$ 32 cpl. 3,5 m Tuyau flexible d'aspiration $\phi$ 32 compl. 3,5 m	6072
46	Saugmotor Suction motor Moteur d'aspiration	5055		Schlauchmuffe $\phi$ 32 (behälterseitig) Hose sleeve $\phi$ 32 (container side) Manchon du tuyau flexible (côté réservoir) $\phi$ 32	6158
47	Versteifungsplatte mit Kantenschutz Stiffening plate with edge protection Plaque raidisseuse avec protège-arêtes	5919		Schlauchmuffe $\phi$ 32 (werkzeugseitig) Hose sleeve $\phi$ 32 (tool side) Manchon du tuyau flexible $\phi$ 32 (côté outils)	6159
48	Schwimmersäule Float column Colonne du flotteur	5658		Ölfester Saugschlauch $\phi$ 50 kpl. 4 m Oil-resistant suction hose $\phi$ 50 cpl. 4 m Tuyau flexible d'aspirat. résistant à l'huile $\phi$ 50 cpl. 4 m	6468
49	Filterpatrone Filter cartridge Cartouche filtrante	5569		Schlauchmuffe $\phi$ 50 Alu Hose sleeve $\phi$ 50 Alu Manchon du tuyau flexible $\phi$ 50 Alu	7162
50-51	Saugschlauch $\phi$ 50 kpl. 4 m Suction hose $\phi$ 50 cpl. 4 m Tuyau flexible d'aspiration $\phi$ 50 compl. 4 m	5156		Hitzebest. Saugschlauch $\phi$ 38 kpl. 4 m Heat-resistant suction hose $\phi$ 38 cpl. 4 m Tuyau flexible d'aspiration résistant à la chaleur $\phi$ 38 cpl. 4 m	6070
51	Muffe $\phi$ 50 Sleeve $\phi$ 50 Manchon $\phi$ 50	5105		Anschlußmuffe Alu Connection sleeve Alu Manchon de connection Alu	7673
52-58	Abreinigung kpl. M2S Clean-off system M2S cpl. Système de nettoyage compl. M2S	5641		Gewindehülse Alu kpl. Screw socket Alu cpl. Douille filetée Alu compl.	7674
52	Ringbürste M2S Round brush M2S Brosse ronde M2S	5831		Saugschlauch, antistatisch $\phi$ 50 kpl. Suction hose, antistatic $\phi$ 50 cpl. Tuyau flexible d'aspiration antistatique $\phi$ 50 compl.	7597
53	Ringbürstenhalterung M2S Annular holding device for round brush M2S Serrage annulaire pour brosse ronde M2S	5918		Schlauchmuffe $\phi$ 50 Alu Hose sleeve $\phi$ 50 Alu Manchon du tuyau flexible $\phi$ 50 Alu	7162
54	Schnellbefestiger (Ring) M2S Quick-action fastening (ring) M2S Fixation rapide (anneau) M2S	5639			



- F 1 / F 2    Thermostat, stromempfindlich
- M 1 / M 2    Motor
- Q 1            Geräteschalter
- W 3 / X 4    Anschlußleitung mit Stecker
- X 1 / X 2    Motoranschlußplatine
- X 3            Anschlußklemmenleiste
- Z 1 / Z 2    Entstörkondensator
- Z 3            Schutzleiterdrossel