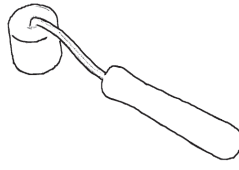
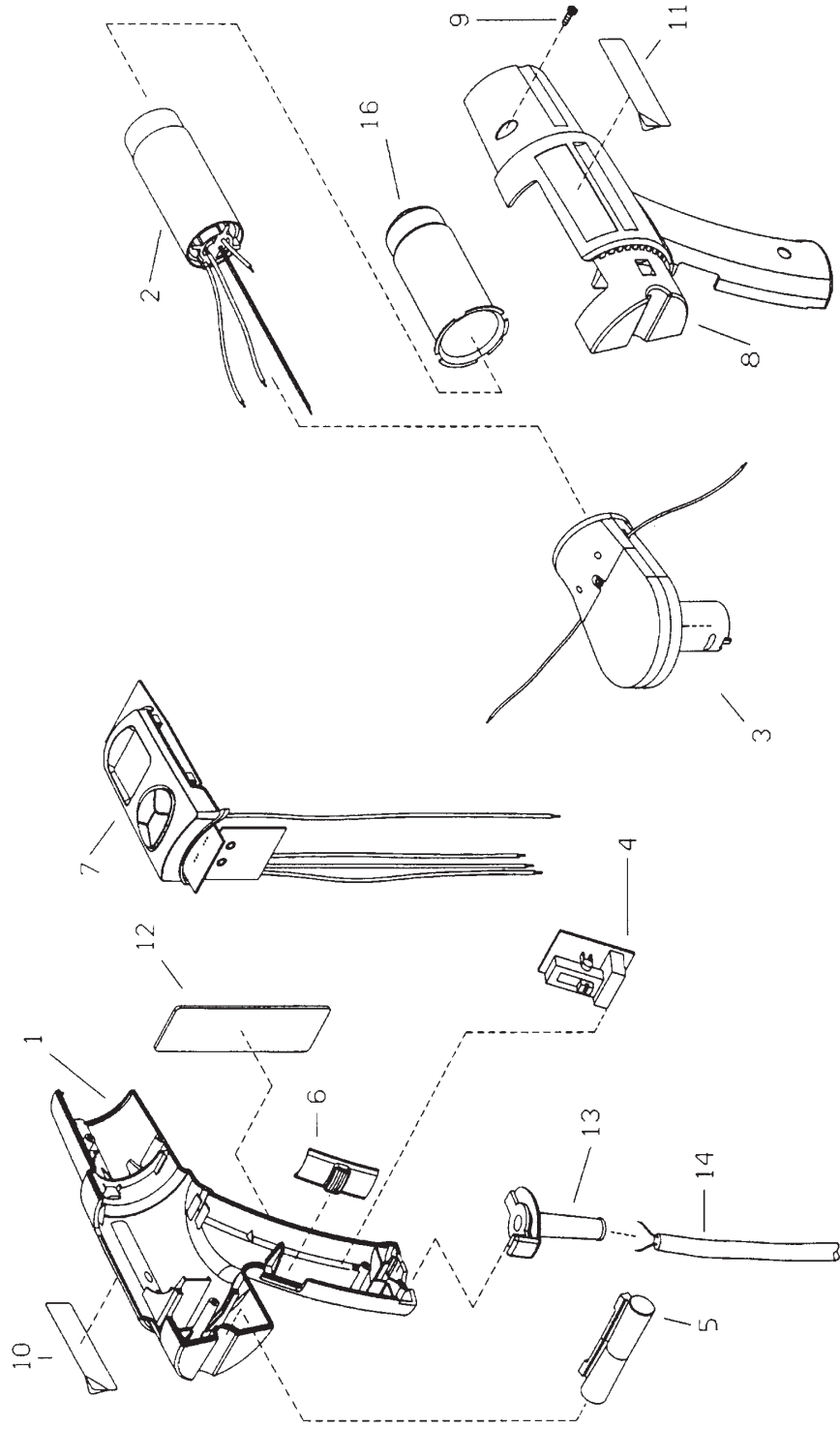


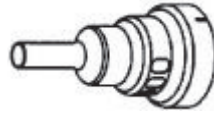
**Modell HG650C**  
**Heissluftgebläse 2.000 Watt**



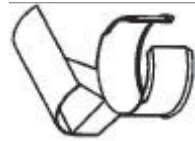
Andruckrolle



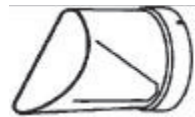
Überlappschweißdüse



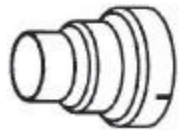
Schweißdüse



Reflektordüse



Glasschutzdüse



Reduzierdüse



Breitschlitzdüse

Pos.	*Preis	Bestell-Nr.	Bezeichnung
001	7.30	HG900335	GEHAEUSESCHALE LINKS
002	25.40	HG900212	HEIZELEMENT 230V
003	17.40	HG900210	TURBINENEINHEIT
004	7.30	HG900090	SCHALTER
005	2.80	HG900015	AUFLAGEGUMMI ROT
006	0.70	HG900101	SCHALTERSCHIEBER
007	45.00	HG900208	ANZEIGE KOMPLETT
008	7.30	HG900336	GEHAEUSESCHALE RECHTS
009	1.20	HG900086	BLECHSCHRAUBE TORX-S
010	0.60	HG900340	FIRMENSCHILD
011	0.60	HG900339	TYPENSCHILD
012	2.80	HG900020	MOOSGUMMI
013	2.80	HG900032	KNICKSCHUTZ
014	9.60	P-12902	ANSCHLUSSLEITUNG 2x1,0mm <sup>2</sup>
015			
016	6.45	HG900025	HEIZELEMENTROHR

\*Preis in EUR

**Zubehör**

- P-33679 GLASSCHUTZDUESE
- P-33685 BREITSCHLITZDUESE
- P-33691 REDUZIERHUELSE 20mm
- P-33700 REFLEKTORDUESE
- P-33716 SCHWEISSDUESE
- P-33722 UEBERLAPPSCHWEISSDUESE
- P-33738 ANDRUCKROLLE

