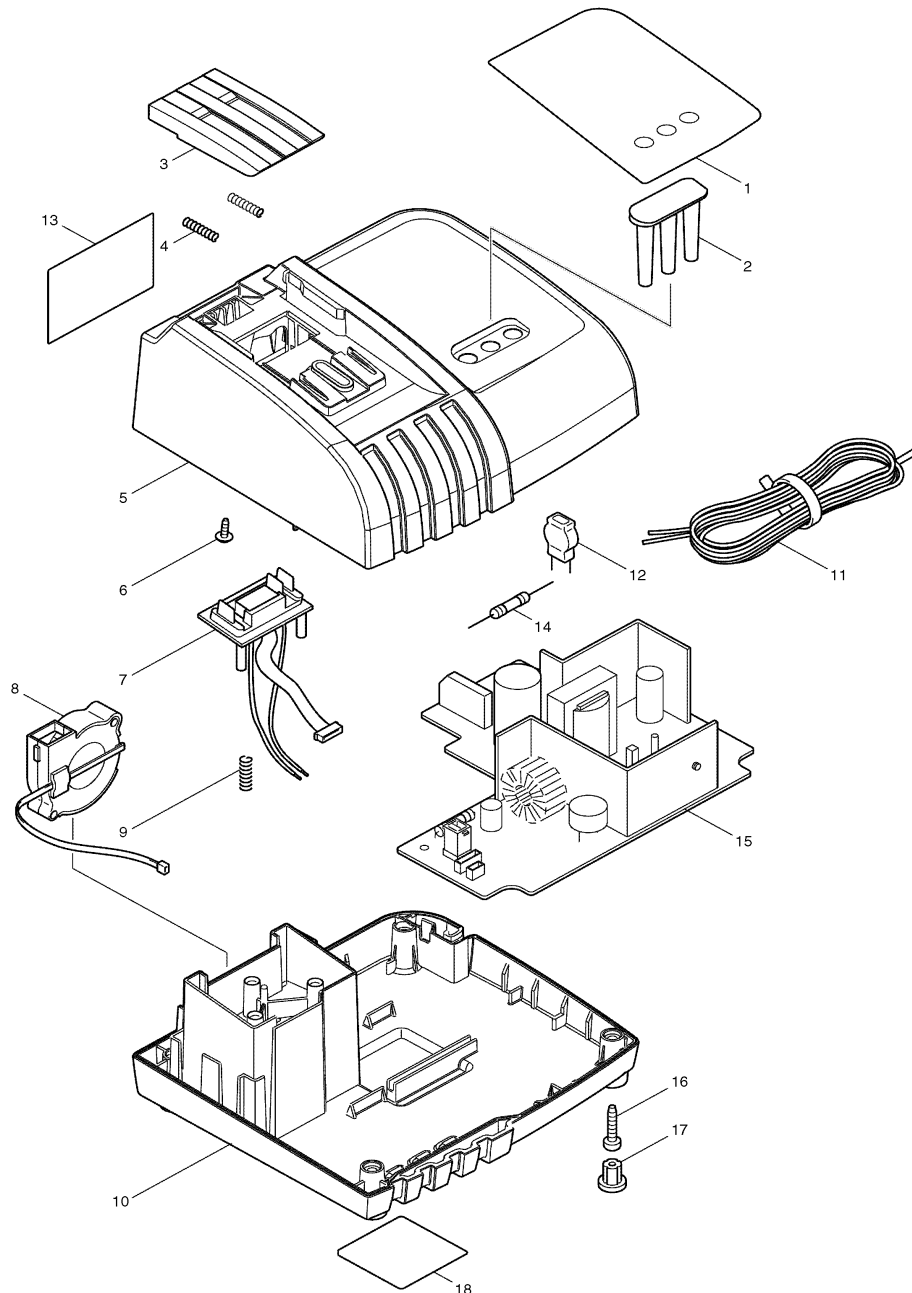




Modell DC18RA
Akku- Ladegerät 18V
Art.-Nr. 194337-6

Ni-MH & Li-ion



Pos.	*PG	Bestell-Nr.	Bezeichnung
001	19	804668-2	HINWEISSCHILD
002	20	419570-2	ANZEIGEFENSTER
003	22	419569-7	KONTAKTSCHUTZ
004	2	231474-6	DRUCKFEDER 4 [2]
005	30	158135-2	GEHAEUSE-OBERSEITE INKL. 2
006	1	266278-7	SCHRAUBE BT3x10
007	32	638493-7	KONTAKTPLATTE
008	36	638499-5	LUEFTER
009	2	233194-8	DRUCKFEDER 4
010	25	419567-1	GEHAEUSE-UNTERSEITE
011	16	667985-9	ANSCHLUSSLEITUNG
012	7	647306-1	VARISTOR
013			
014	11	652782-6	SICHERUNG
015	61	631733-2	ELEKTRONIK
016	1	266346-6	BLECHSCHRAUBE PT 4x20 [4]
017	1	286255-3	KAPPE 13 [4]
018	12	862779-9	TYPENSCHILD

