

STYKLISTE

Side 1

MODEL LS0714F

Pos.	Art.nr.	Betegnelse	Stk.	Note
001	911228-4	SKRUE M5x18 (LS0714F)	1	
002	267136-0	UNDERLAGSSKIVE (LS0714F)	1	
003	419944-7	BESKYTTELSESSKÆRM (LS0714F)	1	
004	265008-3	SKRUE FLAKO M5 LS1030	1	
005	265461-3	6KANT SKRUE M6X18 (LS0800DW)	1	
006	224397-5	INDERFLANGE 40 (LS0714F)	1	
007	285715-2	AFDÆKNING (LS0714F)	1	
008	323798-5	AKSEL	1	
009	211129-9	KUGLELEJE	1	
010	317037-3	LEJEHUS (LS0714F)	1	
011	213565-5	O-RING 42 (LS0714F)	1	
012	257010-0	RING 12 (SR1600)	1	
013	226497-7	TANDHJUL 47 (LS0714F)	1	
014	211021-9	KUGLELEJE 607LLB (603D)	1	
015	263005-3	GUMMISTIFT 6	1	
016	188248-5	BLADE CASE INC. 15,34,75	1	
017	231934-8	SPIRALFEDER 24 (LS0714F)	1	
018	345589-4	ZWISCHENSCHIEBE	1	
019	265473-6	6KANT SKRUE M6X14	1	
020	344641-5	AFDÆKNING	1	
021	345585-2	PLATTE	1	
022	224282-2	SPÆNDESKIVE 40	1	
023	911223-4	SKRUE M5X16 (9029SF)	2	
024	922331-6	6KANT-SKRUE M6X20(-)	1	
025	253804-1	SKIVE 6###(267325-7)	1	
026	257163-5	RING 6 LS1013	1	
027	154643-1	HEBELARM	1	
028	257163-5	RING 6 LS1013	1	
029	253804-1	SKIVE 6###(267325-7)	1	
030	961018-5	STOPRING E-5 (LS0810)	1	
031	266061-2	SKRUE 4 x 8 mm	1	
032	213460-9	O-RING 35	1	
033	419277-0	STØVSTUDS (LF1000)	1	
034	819197-2	FIRMENSCHILD	1	
035	265381-1	SKRUE 6-KANT M6x16 LC1230	1	
036	262001-8	RING 5 (6905B)	1	
037	265717-4	FLØJSKRUE M6x43 LS1013	1	
038	165414-1	FØRINGSPLADE (LS0714F)	1	
039	911113-1	SKRUE M4X10###(922107-1)	1	
040	421626-9	AFDÆKNING	1	
062	324455-8	STIFT (LS0714F)	1	
063	418655-1	STANGHOLDER (LS0714F)	1	
064	266034-5	SKRUE 4x16	2	
065	231316-4	TRYKFJEDER 7 (SR1600)	1	
066	324456-6	STANG 8 (LS0714F)	1	
067	421589-9	KUNSTSTOFFKAPPE LS1013	1	
068	345807-0	VERRIEGELUNG A	1	
069	911113-1	SKRUE M4X10###(922107-1)	2	
070	345436-9	PLADE (LS0714F)	1	
071	911113-1	SKRUE M4X10###(922107-1)	2	
072	266046-8	SKRUE 5x50	2	
073	263002-9	GUMMISTIFT 4	1	
074	211101-1	KUGLELEJE 6001LLB	1	
075	263002-9	GUMMISTIFT 4	1	
076	233092-6	TRYKFJEDER	1	
077	344642-3	SPINDELARTERING (LS0417F)	1	
078	240030-1	VENTILATOR 70 (LS0714F)	1	
079	510061-7	ANKER (LS0714F) INC. 74,78,80,81	1	
080	681644-1	ISOLERINGSSKIVE	1	

STYKLISTE

Side 2

MODEL LS0714F

Pos.	Art.nr.	Betegnelse	Stk.	Note
081	211031-6	KUGLELEJE###(210029-0)	1	
082	261110-0	SKIVE 18 (LS0714F)	1	
083	416537-1	FELTAFDÆKNING (LS0714F)	1	
084	634558-3	FELD	1	
085	638360-6	FELDTILSLUTNING (LS0714F)	1	
086	188117-0	GRIFFSCHALE-SET INC. 109	1	
087	665870-0	POWER SUPPLY CORD 1.0-2-3.3	1	
088	682540-6	KNÆKBESKYTTER###(682568-4)	1	
089	687124-5	KABELKLEMMEPLADE	1	
090	265995-6	BLIKSKRUE 4x18###(266326-2)	2	
091	151900-8	MOTORHUS KPL. (LS0714F) INC. 73	1	
092	416538-9	DÆKSEL (LS0714F)	1	
093	911273-9	SKRUE M5x50 (2414NB)	3	
094	191963-2	KULSÆT CB-303	1	
095	643750-0	KULDÆKSEL (HR4000C)	2	
096	862822-4	NAME PLATE LS0714F	1	
097	651922-3	AFBRYDER 2414B	1	
098	645105-5	KONDENSATOR###(645185-1)	1	
099	416534-7	AFBRYDERARM	1	
101	654532-5	KLEMME	1	
102	256098-7	STIFT 5 (LC1230)	1	
103	416533-9	LÅSEARM	1	
104	231026-3	TRYKFJEDER 4###(233483-1)	1	
105	911273-9	SKRUE M5x50 (2414NB)	3	
107	411478-6	AFBRYDERKNAP###(417113-4)	1	
109	188117-0	GRIFFSCHALE-SET INC. 86	1	
110	265995-6	BLIKSKRUE 4x18###(266326-2)	5	
111	638068-2	STIK (LS0714F)	1	
112	125222-2	LAMPE KPL. (LS0714F)	1	
113	265995-6	BLIKSKRUE 4x18###(266326-2)	2	
114	317039-9	ANSLAG (LS0714F)	1	
115	265489-1	SEKSKANTSKRUE M6X25 (LS0714F)	3	
116	251887-5	SKRUE M6x10###(265725-5)	1	
117	416535-5	HYLSTER 17 (LS0714F)	1	
118	231638-2	SPIRALFJEDER 28 (LS0714F)	1	
119	416535-5	HYLSTER 17 (LS0714F)	1	
120	251897-2	SKRUE M6X33 (SG1250)	1	
121	231325-3	TRYKFJEDER 6 (LS0714F)	1	
122	257214-4	RING 26 (LS0714F)	1	
123	317617-5	HOLDER (LS0714F)	1	
124	266208-8	SKRUE M6X8 (LS0714F)	2	
125	687042-7	KABELKLEMMEPLADE (LS1013)	1	
126	266026-4	SKRUE M4x12 (5703R)	1	
127	416536-3	NØGLEHOLDER	1	
128	266026-4	SKRUE M4x12 (5703R)	1	
129	911113-1	SKRUE M4X10###(922107-1)	1	
130	416006-2	KNAP 100 (LS1013)	1	
131	913106-4	STELLSCHRAUBE M4X8	1	
132	252144-4	MØTRIK M10-17	1	
133	231266-3	TRYKFJEDER 5	1	
134	253024-7	PLADE 10 9741	1	
135	286236-7	KAPPE 16 LC1230	1	
136	153463-0	ARM KPL. (LS0714F)	1	
137	324295-4	STIFT (LS0714F)	1	
138	265381-1	SKRUE 6-KANT M6x16 LC1230	2	
139	345299-3	PLADE (LS0714F)	1	
140	253726-5	UNTERLEGSCH.6 ##	1	
141	231663-3	SPIRALFJEDER 8 (LS0714F)	1	

STYKLISTE

Side 3

MODEL LS0714F

Pos.	Art.nr.	Betegnelse	Stk.	Note
142	265113-6	SKRUE (LS0714F)	1	
143	343678-9	ANZEIGER	1	
144	266026-4	SKRUE M4x12 (5703R)	1	
145	153462-2	ARM FORRESTE (LS0714F)	1	
146	344643-1	STOPPER F. ARM (LS0714F)	1	
147	253948-7	WELLENSCHEIBE 8	1	
148	253835-0	SKIVE 8	1	
149	251267-5	SKRUE M6 (LS1013)	1	
150	251961-9	SKRUE M6x10 (LS1040)	1	
151	251961-9	SKRUE M6x10 (LS1040)	1	
152	271601-3	KNOP 20	1	
153	213021-5	O-RING 5	1	
154	324183-5	STIFT	1	
155	331350-5	RING 16-90 LS1030	1	
156	153482-6	ARM KPL. (LS0714F)	1	
157	256100-6	STIFT 5 (LS0714F)	1	
158	266320-4	SKRUE M10 (LS0714F)	1	
159	253024-7	PLADE 10 9741	1	
160	216413-7	NÅLELEJE 1023	1	
161	253024-7	PLADE 10 9741	1	
162	252130-5	MØTRIK M10-17 (2106W)	1	
163	257214-4	RING 26 (LS0714F)	1	
164	251897-2	SKRUE M6X33 (SG1250)	1	
165	252105-4	MØTRIK M8-13###(931402-8)	1	
166	253731-2	SKIVE 8###(941201-0)	1	
167	416355-7	VINKELVISER	1	
168	266026-4	SKRUE M4x12 (5703R)	1	
169	266026-4	SKRUE M4x12 (5703R)	2	
170	266026-4	SKRUE M4x12 (5703R)	2	
171	417993-8	INDLÆG (LS0714F)	1	
172	417993-8	INDLÆG (LS0714F)	1	
173	154659-6	GRUNDPLADE KPL. (LS0714F)	1	
174	922111-0	INNENSECHSKANTSCHRAUBE M4x10	1	
175	153580-6	PLADE (LS0714F)	1	
176	925251-3	SEKSKANTSKRUE M5X30 (LS0714F)	2	
177	266034-5	SKRUE 4x16	2	
178	344601-7	LÅSEPLADE (LS800DW)	1	
179	317616-7	STIFTHOLDER (LS0714F)	1	
180	256158-5	STIFT 3 T221D	1	
181	324288-1	LAASESTIFT (LS0417F)	1	
182	231325-3	TRYKFJEDER 6 (LS0714F)	1	
183	324289-9	STANG 6 (LS0714F)	1	
184	416450-3	ARM (LS800DW)	1	
185	345272-3	LAASEPLADE (LS0714F)	1	
186	266034-5	SKRUE 4x16	2	
187	231418-6	FJEDER 9 (LC1230)	1	
188	253731-2	SKIVE 8###(941201-0)	1	
189	266432-3	EINSTELLSCHRAUBE M8X27	1	
190	273515-2	GREB 32 (LS0714F)	1	
191	286212-1	KAPPE 20 (LS1214F)	5	
192	921472-5	6KANT-SKRUE M8X50	1	
193	251887-5	SKRUE M6x10###(265725-5)	2	
194	153949-4	FOD (LS0714F)	1	
195	344646-5	GLIDESTYKKE	1	
196	344646-5	GLIDESTYKKE	1	
197	231690-0	SPIRALFEDER 8 (LS0714F)	1	
198	911114-9	SKRUE M4x10 (JR140DWD)	1	
199	345649-2	AFDÆKNING (LS0714F)	1	
200	687042-7	KABELKLEMMEPLADE (LS1013)	1	
201	266026-4	SKRUE M4x12 (5703R)	1	
202	931302-2	6KANT-MØTRIK M6###(252014-7)	2	

STYKLISTE

Side 4

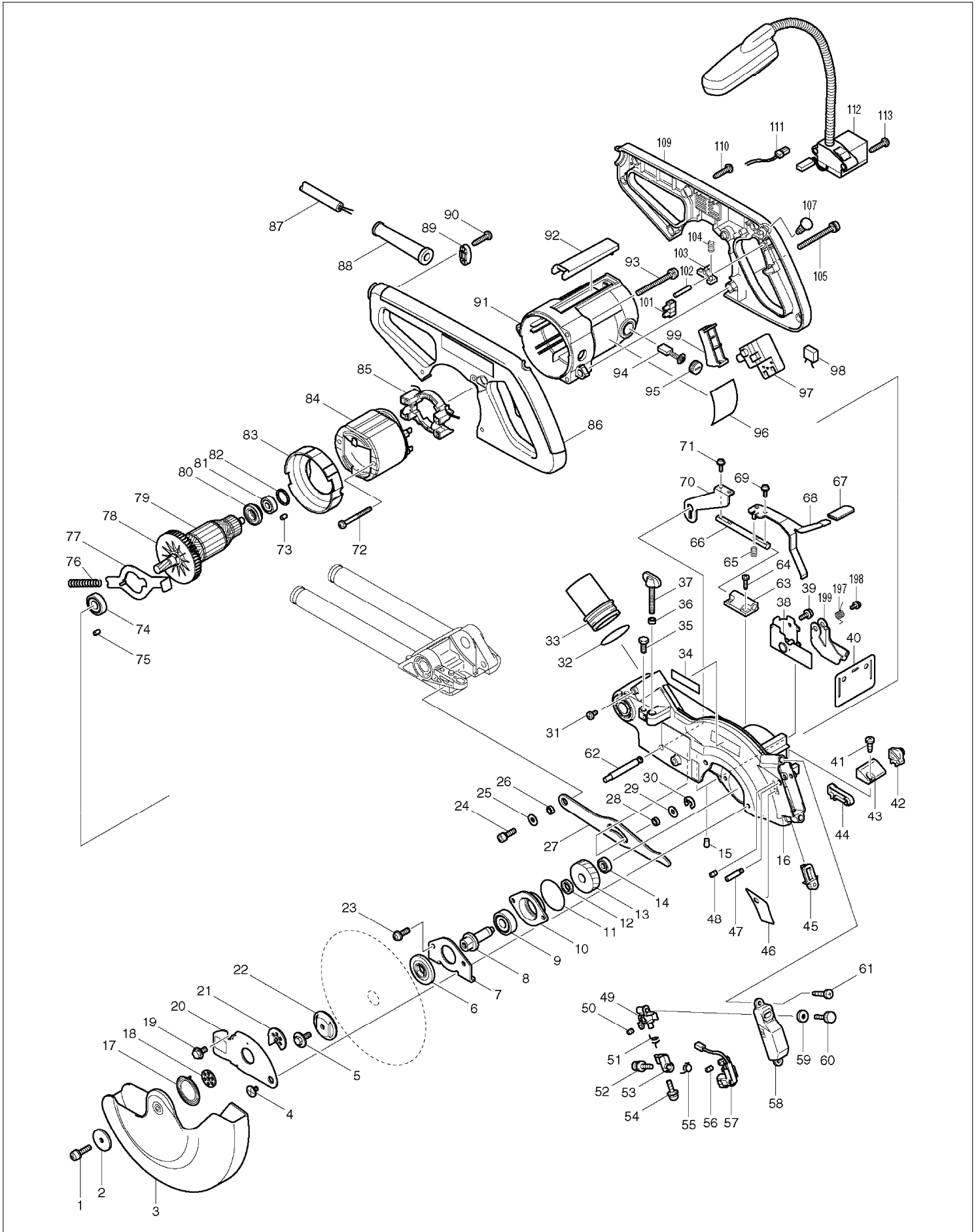
MODEL LS0714F

Pos.	Art.nr.	Betegnelse	Stk.	Note
203	168429-7	HALTERBLECH	1	
A01	122523-9	STØVPOSE LS1013	1	
A02	122571-8	SKRUEKLEMME KOMPL.	1	
A03	411478-6	AFBRYDERKNAP###(417113-4)	2	
A04	762001-3	INDSTILLINGSTREKANT	1	
A05	322312-4	FORLÆNGER	2	
A06	B-04298	HM-SAVKLINGE 190mm	1	
A07	782223-9	TOPNØGLE	1	
A08	817926-7	HINWEISSCHILD	1	
E03	345808-8	VERRIEGELUNG B	1	
E04	911113-1	SKRUE M4X10###(922107-1)	2	
E05	135466-6	SCHUTZ KPL. INC. 38,40,197,198,199	1	

EKSPLOSIONSTEGNING

Side 1

MODEL LS0714F



EKSPLOSIONSTEGNING

Side 2

MODEL LS0714F

