

STYKLISTE

Side 1

MODEL UM401D

Pos.	Art.nr.	Betegnelse	Stk.	Note
001	265995-6	BLIKSKRUE 4x18###(266326-2)	2	
002	150725-7	HAUBE KOMPLETT UM401DW	1	
003	265999-8	SKRUE M4X25###(266374-1)	2	
004	265995-6	BLIKSKRUE 4x18###(266326-2)	1	
005	267071-2	UNDERLAGSSKIVE 4 (HR4000C)	1	
006	231811-4	ZUGFEDER 12 UM401DW	1	
007	252014-7	MØTRIK M6-10	4	
008	416208-0	GEHAEUSE UM401DW	1	
009	163384-8	BAGAKSEL (UM401DW)	1	
010	267052-6	UNDERLAGSSKIVE 10	2	
011	267052-6	UNDERLAGSSKIVE 10	2	
012	162192-4	"HJUL 8" UM401DW"	2	
013	265450-8	SKRUE 3/8-16 UM401DW	2	
014	416258-5	HJULKNOB UM401DW	2	
015	251690-4	SECHSKANTSCHRAUBE M8x30	1	
016	232176-7	DRUCKSCHEIBE 14 UM401DW	1	
017	331517-5	MESSERKUPPLUNG UM401DW	1	
018	921362-2	6KANT-SKRUE M6x40	4	
019	729015-5	KNIV (UM401DW)	1	
020	266162-6	SKRUE M8x8 UM401DW	1	
021	344550-8	STØVBESKYTTELSE UM401DW	1	
022	416258-5	HJULKNOB UM401DW	2	
023	265450-8	SKRUE 3/8-16 UM401DW	2	
024	344561-3	PLATTE UM401DW	1	
025	344561-3	PLATTE UM401DW	1	
026	687092-2	KABELBINDER UM401DW	1	
027	265448-5	SECHSKANTSCHRAU. UM401DW	2	
028	344460-9	LEJEHUS (UM401DW)	1	
029	211256-2	KUGLELEJE 6203LLB	1	
030	267038-0	SKIVE 17	1	
031	416259-3	AUFNAHMERING UM401DW	1	
032	191965-8	KULSÆT CB423	1	
033	253874-0	SKIVE 4 (4390DW)	2	
034	266020-6	SKRUE 4x12	2	
035	632781-4	MAGNET UM401DW	1	
036	265995-6	BLIKSKRUE 4x18###(266326-2)	2	
037	687053-2	KABELKLEMMPLADE (1900B)	1	
038	266041-8	BLIKSKRUE PT 5x25	2	
039	150680-3	BATTERIHOLDER UM401DW	1	
040	416202-2	KOHLEBUERSTENHAL.UM401DW	1	
041	211061-7	KUGLELEJE 6000LLB	1	
042	125069-4	MOTOR KOMPLET UM401DW INC. 27-35,40,41	1	
043	344462-5	VERBINDUNGSSTAN. UM401DW	1	
044	632784-8	THERMO-ABSCHALT. UM401DW	1	
045	652111-3	MUTTER M5 UM401DW	4	
046	652035-3	SECHSKANTSCHRAUBE M5x12	4	
047	678118-1	BATTERI(UM401DW)	1	
048	678118-1	BATTERI(UM401DW)	1	
049	961004-6	LÅSERING S-8	2	
050	341462-6	PLADE (JR3000/V)	4	
051	265995-6	BLIKSKRUE 4x18###(266326-2)	8	
052	163385-6	VORDERACHSE UM401DW	1	
053	267052-6	UNDERLAGSSKIVE 10	2	
054	267052-6	UNDERLAGSSKIVE 10	2	
055	162191-6	"HJUL 7" UM401DW"	2	
056	421580-7	VIBRATIONSDÆMPER (UM401DW)	1	
057	331499-1	AFBRYDERBØJLE (UM401DW)	1	
058	231639-0	SPIRALFEDER 20 UM401DW	1	
059	416627-0	LEVER	1	
060	253315-6	UNDERLAGSSKIVE (BO6030)	1	

STYKLISTE

Side 2

MODEL UM401D

Pos.	Art.nr.	Betegnelse	Stk.	Note
061	961062-2	STOP RING E-12 (BO5000)	1	
062	816768-6	HINWEISSCHILD UM401DW	1	
063	233182-5	TRYKFJEDER 16 UM401DW	1	
064	416216-1	AFBRYDER KNAP UM401DW	1	
065	231812-2	ZUGFEDER 5 UM401DW	1	
066	651948-5	AFBRYDER UM401DW	1	
067	416609-2	SCHALTERABDECKUNG	1	
068	265995-6	BLIKSKRUE 4x18###(266326-2)	2	
069	687053-2	KABELKLEMMPLADE (1900B)	1	
070	664440-2	KABEL UM401DW	1	
071	416608-4	SWITCH BOX	1	
072	265995-6	BLIKSKRUE 4x18###(266326-2)	4	
073	858717-7	TYPESKILT UM401D	1	
074	416199-5	SCHALTHEBEL	1	
075	165210-7	BØJLEGREB (UM401DW)	1	
076	252641-0	FLØJMØTRIK M8 (LF1000)	1	
077	322925-1	ACHSE UM401DW	1	
078	231627-7	SPIRALFEDER 8 UM401DW	2	
079	150724-9	KLAPPDECKEL UM401DW	1	
080	150723-1	GRASFANGSACKABD. UM401DW	1	
081	322926-9	FANGSACKVERSTRE. UM401DW	1	
082	166045-9	GRÆSOPSAMLINGSSÆK UM401DW	1	
083	265995-6	BLIKSKRUE 4x18###(266326-2)	2	
084	150696-8	HØJDEINDSTIL.KPL.UM401DW	1	
085	416205-6	UNTERE ABDECKUNG UM401DW	1	
086	265995-6	BLIKSKRUE 4x18###(266326-2)	3	
087	423299-4	GLEITPLATTE UM401DW	1	
088	165209-2	BØJLEGREB L (UM401DW)	1	
089	344557-4	ZWISCHENPLATTE UM401DW	6	
090	911116-5	KOMBI-SKRUE M4x12	6	
091	267071-2	UNDERLAGSSKIVE 4 (HR4000C)	3	
092	265995-6	BLIKSKRUE 4x18###(266326-2)	3	
093	921472-5	6KANT-SKRUE M8X50	1	
094	344454-4	UEBERSTELLER UM401DW	2	
095	265995-6	BLIKSKRUE 4x18###(266326-2)	2	
096	921472-5	6KANT-SKRUE M8X50	1	
097	165208-4	BØJLEGREB R (UM401DW)	1	
098	652731-3	RELÆ UM401DW	1	
099	265995-6	BLIKSKRUE 4x18###(266326-2)	1	
100	252641-0	FLØJMØTRIK M8 (LF1000)	1	
101	679503-1	KAPAZITAETSANZEI.UM401DW	1	
102	266020-6	SKRUE 4x12	2	
103	651420-7	AFBRYDER UM401DW	1	
104	416196-1	BESKYTTELSHÆTTE (UM401DW)	1	
105	687092-2	KABELBINDER UM401DW	1	
106	231602-3	SPIRALFEDER 4 UM401DW	1	
107	416217-9	DÆKSEL UM401DW	1	
108	951075-1	STIFT 3-28	1	
109	266041-8	BLIKSKRUE PT 5x25	2	
110	416279-7	KAPPE UM401DW	1	
111	182905-7	BETJENINGSPANEL KOMPL. UM401DW INC. 113	1	
112	655412-8	EINLAGE UM401DW	1	
113	182905-7	BETJENINGSPANEL KOMPL. UM401DW INC. 111	1	
114	652730-5	OVERLASTSIKRING UM401DW	1	
115	266172-3	TAPPING SCREW 6X30	2	
116	421585-7	SKUMGUMMI	1	
A01	416197-9	NØGLE UM401DW	1	
A02	781028-4	NØGLE UM401DW	1	
A03	782227-1	BOX WRENCH 13	1	

STYKLISTE

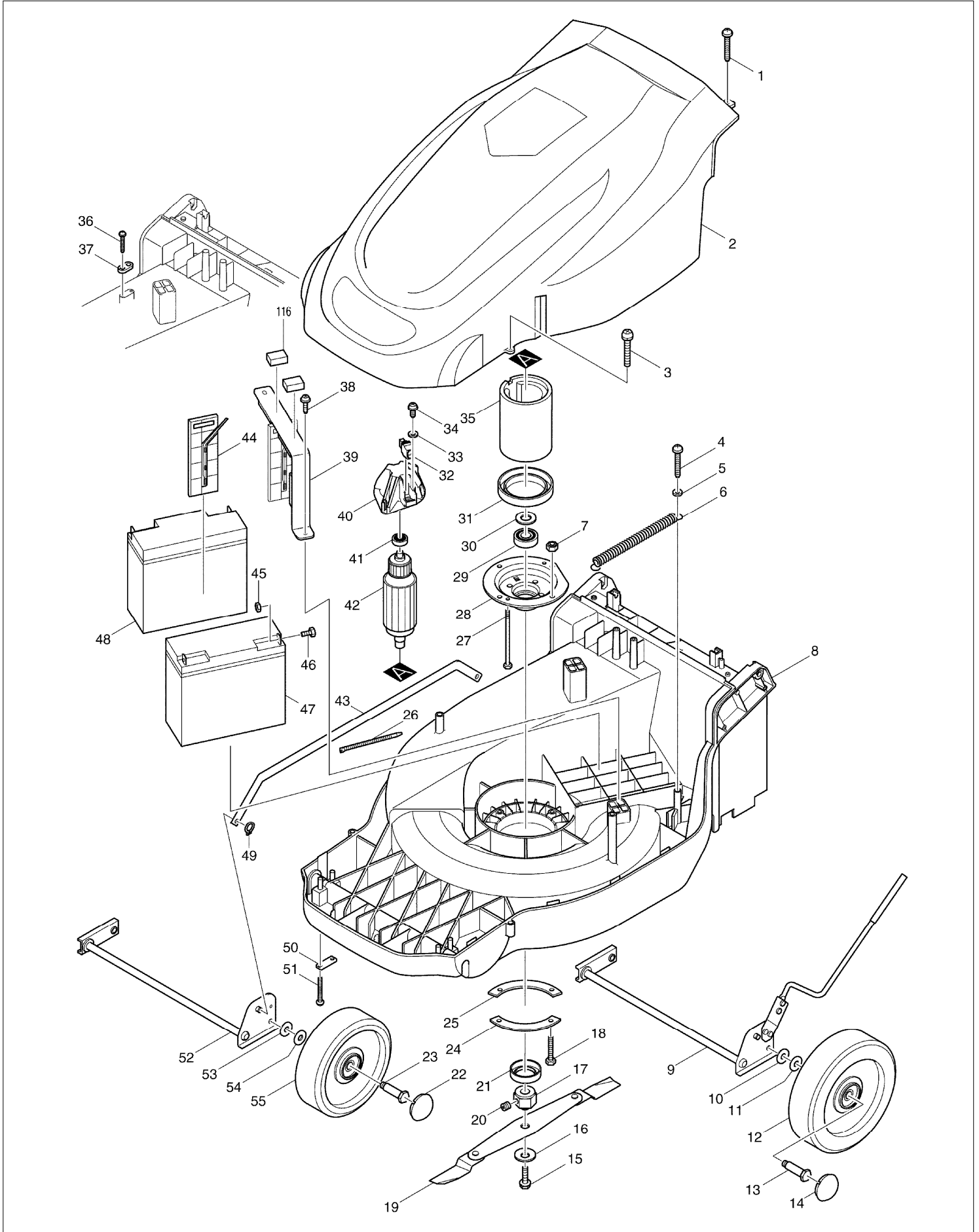
Side 3

MODEL UM401D

Pos.	Art.nr.	Betegnelse	Stk.	Note
A04	416211-1	MULCHPLATTE	1	

EKSPLOSIONSTEGNING

MODEL UM401D



EKSPLOSIONSTEGNING

MODEL UM401D

