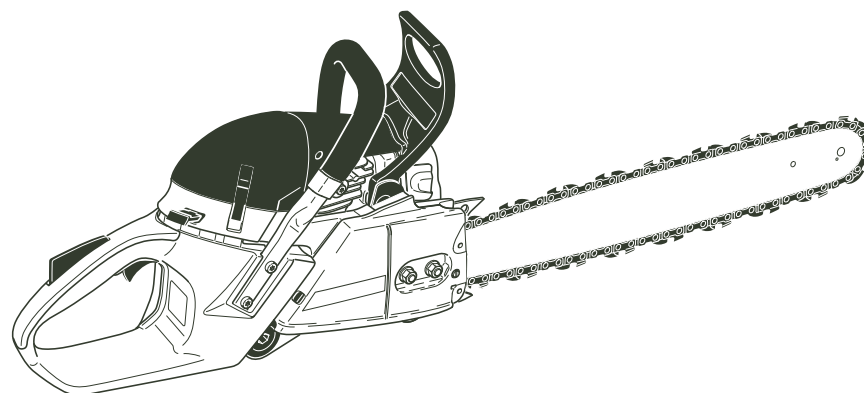




# Ersatzteilliste Spare Parts List

2017-11



- EA7300P
- EA7300P (USA,CDN)
- EA7301P
- EA7900P
- EA7900P (USA,CDN)
- EA7901P

995700588

(D, GB)

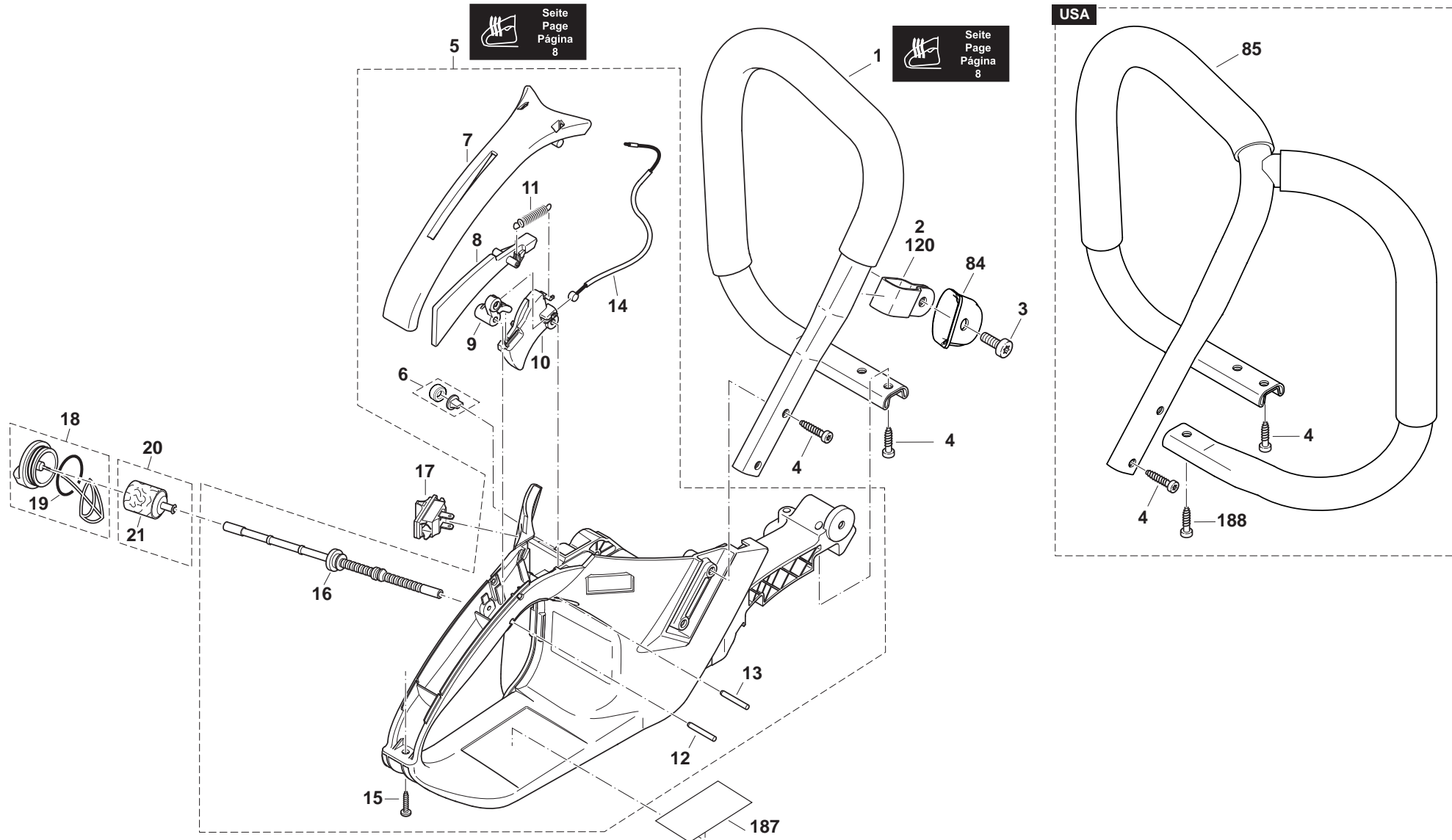
EA7300P, EA7300P,  
EA7301P, EA7900P,  
EA7900P, EA7901P

1

Kraftstofftank, Bügelgriff  
Fuel tank, tubular grip

**Makita**

**DOLMAR**



EA7300P, EA7300P ,  
EA7301P, EA7900P,  
EA7900P , EA7901P

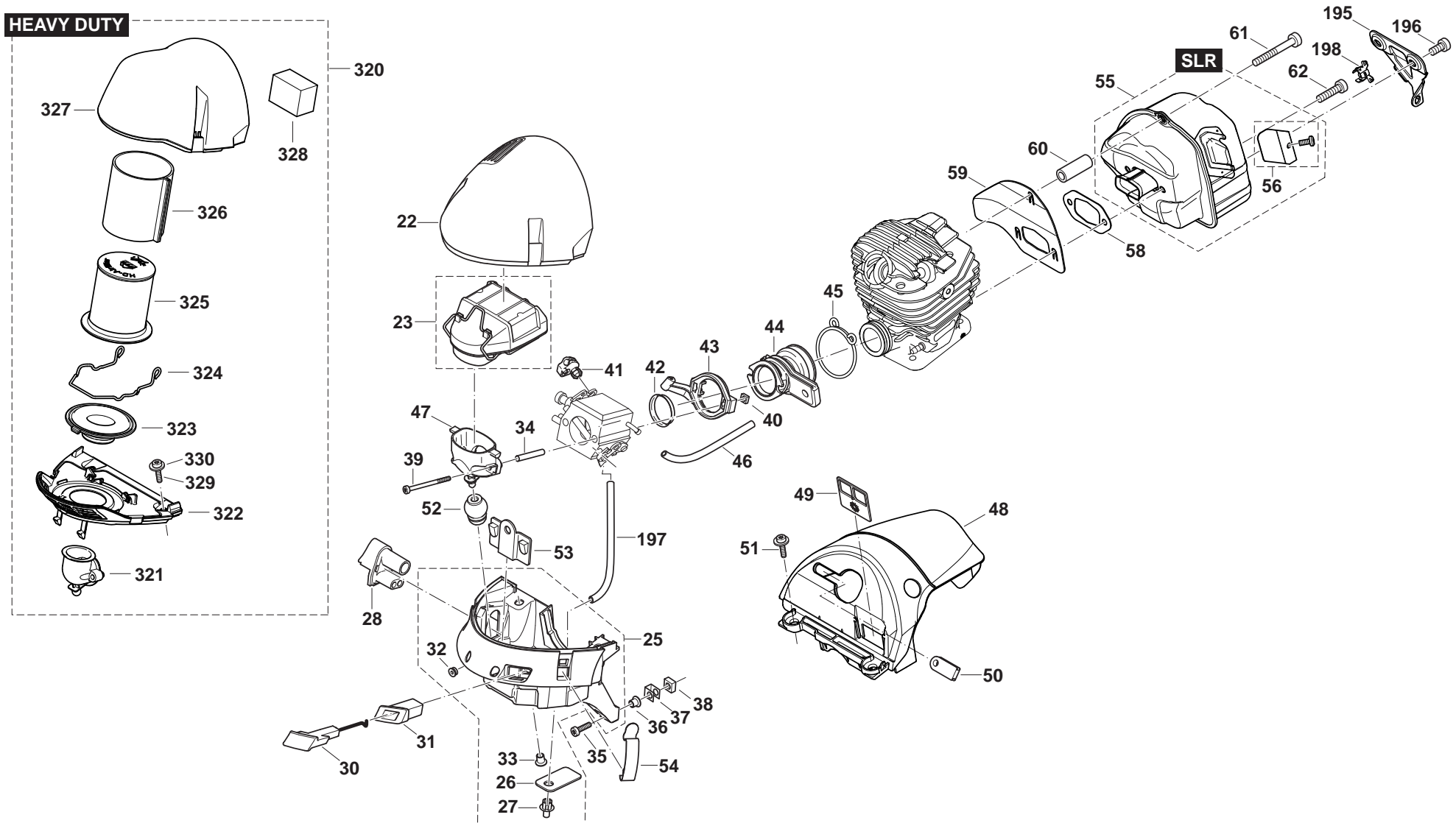
1

Kraftstofftank, Bügelgriff  
Fuel tank, tubular grip



Seite / Page	Pos.	EA7300P EA7300P (USA,CDN)	EA7301P	EA7900P	EA7900P (USA,CDN)	EA7901P	Teil-Nr. Part No.	Hinweise Notes	Bezeichnung	Spezifikation Specification	Description
1	1	1	1	1	1	1	038310021		BÜGELGRIFF KPL.		TUBULAR HANDLE ASSY.
1	2	1	1	1	1	1	038310062		SCHELLE		CLAMP
1	3	1	1	1	1	1	908006145		SCHRAUBE	M6x14	SCREW
1	4	4	4	4	4	4	913455164		INNENSTERN SCHRAUBE	5,5X16	SCREW
1	5	1			1		038114660		KRAFTSTOFFTANK KPL. BLAU	INC. 6-16	TANK CPL. BLUE
1	5		1		1		038114700		KRAFTSTOFFTANK KPL. BLAU	USA (EPA) INC. 6-16,187	TANK CPL. BLUE
1	6	1	1	1	1	1	957114061		BELÜFTUNGSVENTIL KPL.		AIR VALVE CPL.
1	7	1	1	1	1	1	038114631		HANDSCHALE BLAU		GRIP PLATE BLUE
1	8	1	1	1	1	1	038117020		SICHERHEITSSPERRTASTE		CATCH LEVER
1	9	1	1	1	1	1	038117030		UMLENKHEBEL		ROCKER
1	10	1	1	1	1	1	038117010		GASHEBEL		THROTTLE LEVER
1	11	1	1	1	1	1	038117050		ZUGFEDER		SPRING
1	12	1	1	1	1	1	935930240		ZYLINDERSTIFT	3x24	CYLINDRICAL PIN
1	13	1	1	1	1	1	935930280		ZYLINDERSTIFT	3x28	CYLINDRICAL PIN
1	14	1	1	1	1	1	038117041		BOWDENZUG KPL.		BOWDEN CABLE
1	15	1	1	1	1	1	913340204		INNENSTERN-SCHLITZ SCHRAUBE		SCREW
1	16	1	1	1	1	1	038114052		KRAFTSTOFFLEITUNG	EPA code	FUEL LINE
1	17	1	1	1	1	1	975001241		KURZSCHLUßSCHALTER		SHORT-CIRCUIT SWITCH
1	18	1	1	1	1	1	010114050		TANKVERSCHLUSS KPL. (KRAFTST.)	INC. 19	TANK CAP ASSY. (FUEL)
1	19	1	1	1	1	1	963228030		O-RING	ø 28x3	PACKING RING
1	20	1	1	1	1	1	163499-1	=> 2016	SAUGKOPF KPL.	INC. 21	SUCTION HEAD
1	20	1	1	1	1	1	010114200	2017 =>	SAUGKOPF		FILTER
1	21	1	1	1	1	1	010114020	=> 2016	REPARATUR-SATZ, FILTER (JE 5 SATZ)	for 010114010	REP. KIT, FILTER (5 OF EACH)
1	84	1	1	1	1	1	038310070		FEDERANSCHLAG		SPRING LIMITER
1	85		1		1		038310111		RUNDUMBÜGELGRIFF KPL.	USA	WRAP AROUND HANDLE ASSY.
1	120	1	1	1	1	1	010114039		FEDERN SATZ	INC. 2,70,88,90,93	SET OF SPRINGS
1	188		1		1		913455164		INNENSTERN SCHRAUBE	5,5X16	SCREW

**HEAVY DUTY**



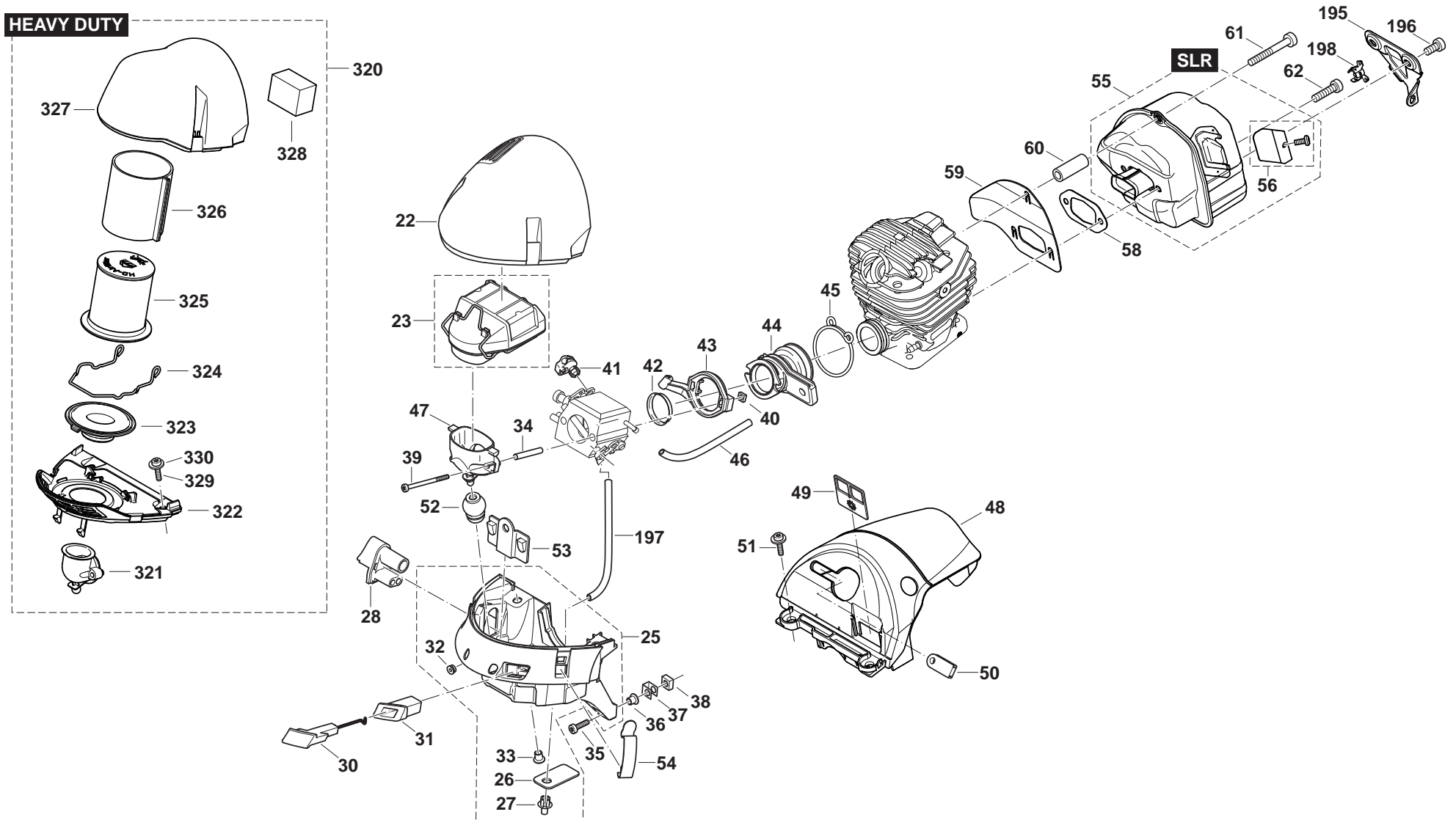
EA7300P, EA7300P ,  
EA7301P, EA7900P,  
EA7900P , EA7901P

2

Abdeckhaube, Luftfilter, Schalldämpfer  
Hood, air filter, muffler



Seite / Page	Pos.	EA7300P EA7300P (USA, CDN)	EA7301P	EA7900P	EA7900P (USA, CDN)	EA7901P	Teil-Nr. Part No.	Hinweise Notes	Bezeichnung	Spezifikation Specification	Description
2	22	1	1	1	1	1	038118024		DECKEL SCHWARZ MATT		COVER BLACK
2	23	1	1	1	1	1	038173011		LUFTFILTER KPL.	NYLON	AIR FILTER CPL.
2	23	1	1	1	1	1	038173101		LUFTFILTER KPL.	VLIES	AIR FILTER CPL.
2	23	1	1	1	1	1	038173080	IT, PT	LUFTFILTER KPL.	NYLON 0,05 MM	AIR FILTER CPL.
2	25	1	1	1	1	1	038118670		BODEN BLAU	INC. 26,27,32,33	BOTTOM BLUE
2	26	2	2	2	2	2	038118110		GUMMIKLAPPE		RUBBER FLAP
2	27	2	2	2	2	2	938650062		SPREIZNIET		RIVET
2	28	1	1	1	1	1	038118085		FUHRUNG		GUIDE
2	30	1	1	1	1	1	038155052		CHOKESTANGE		CHOKE SHAFT
2	31	1	1	1	1	1	038155020		CHOKEFUHRUNG		CHOKE GUIDE
2	32	1	1	1	1	1	038118300		GUMMITÜLLE		RUBBER BUSH
2	33	2	2	2	2	2	001118100		BUCHSE		BUSHING
2	34	2	2	2	2	2	038155060		DISTANZROHR	30 mm	SPACER
2	35	2	2	2	2	2	908005205		INNENSTERN SCHRAUBE	M5x20	SCREW
2	36	2	2	2	2	2	001118100		BUCHSE		BUSHING
2	37	2	2	2	2	2	038111050		KLAMMER		CLIP
2	38	2	2	2	2	2	264108-6		4KT-MUTTER	M5, SW10	SQUARE NUT
2	39	2	2	2	2	2	908204555		INNENSTERN-SCHRAUBE	M4x55	SCREW
2	40	2	2	2	2	2	921804004		4KT-MUTTER	M4	SQUARE NUT
2	41	1	1	1	1	1	038155012		AUFNAHME FÜR BOWDENZUG		RETAINING CLIP
2	42	1	1	1	1	1	038131031		EINSATZ FÜR ANSAUGSCHLAUCH		INSERT FOR SUCTION HOSE
2	43	1	1	1	1	1	038171041		FLANSCHRING		FLANGE
2	44	1	1	1	1	1	038131011		ANSAUGSCHLAUCH		SUCTION HOSE
2	45	1	1	1	1	1	038131070		FEDERSHELLE		HOSE CLIP
2	46	m	m	m	m	m	965452382		SCHLAUCH	5,5X3 L=1000MM 75 mm	TUBE
2	47	1	1	1	1	1	038171012		ANSAUGKRÜMMER		CONNECTING MUFF
2	48	1	1	1	1	1	038118050		ABDECKHAUBE SCHWARZ	HEAD DECO	HOOD BLACK
2	49	1	1	1	1	1	038118140		EINSATZ SOMMER / WINTER		INSERT
2	50	1	1	1	1	1	038118130		KABELDURCHFÜHRUNG		CABLE GUIDE
2	51	2	2	2	2	2	917105205		INNENSTERN-KOMBISCHRAUBE	M5X20	SCREW
2	52	1	1	1	1	1	038171031		HALTERUNG FÜR ANSAUGKRÜMMER		HOLDER
2	53	1	1	1	1	1	038118100		STOPFEN		PLUG
2	54	2	2	2	2	2	130118070		STAHLKLAMMER		STEELCLIP
2	55	1	1	1	1	1	038174702		SCHALLDÄMPFER	SLR INC. 56	MUFFLER
2	56	1	1	1	1	1	038174920		FUNKENSCHUTZSIEB KPL.		SPARK ARRESTER SCREEN CPL.
2	58	1	1	1	1	1	038174811		DICHTUNG SCHALLDÄMPFER		MUFFLER GASKET
2	59	1	1	1	1	1	038174023		ABSCHIRMBLECH		COOLING PLATE
2	60	1	1	1	1	1	038174030		ZWISCHENSTÜCK	L=26,8mm	CONNECTING LINK
2	61	1	1	1	1	1	908305405		SCHRAUBE INNEN6RD ZK	M5x40	H.L. SOCKET HEAD BOLT
2	62	2	2	2	2	2	908405205		SCHRAUBE INNEN6RD ZK	M5x20	H.L. SOCKET HEAD BOLT
2	195	1	1	1	1	1	038174400	=> 2015-02	HALTEBLECH SCHALLDÄMPFER		EXHAUST HOLDER PANEL
2	196	2	2	2	2	2	909005105	=> 2015-02	SCHRAUBE	M5x10	SCREW
2	197	1	1	1	1	1	965452382		SCHLAUCH	5,5X3 L=1000MM 110mm	TUBE
2	198	2	2	2	2	2	038174451		STOPFEN SCHALLDÄMPFERROHR		PLUG FOR MUFFLER TUBE
2	320	1	1	1	1	1	957173400	ACC.	LUFTFILTER-SET	HEAVY DUTY INC. 321-327	AIR FILTER
2	321	1	1	1	1	1	038171050		ANSAUGKRÜMMER	HEAVY DUTY	CONNECTING MUFF
2	322	1	1	1	1	1	038118460		ZWISCHENBODEN		INTERMEDIATE BOTTOM
2	323	1	1	1	1	1	038118490		BALG		BELLOWS
2	324	1	1	1	1	1	038118450		BÜGELKLAMMER		CLIP FOR BOW
2	325	1	1	1	1	1	038173310		LUFTFILTERPATRONE		AIR-FILTER CARTRIDGE



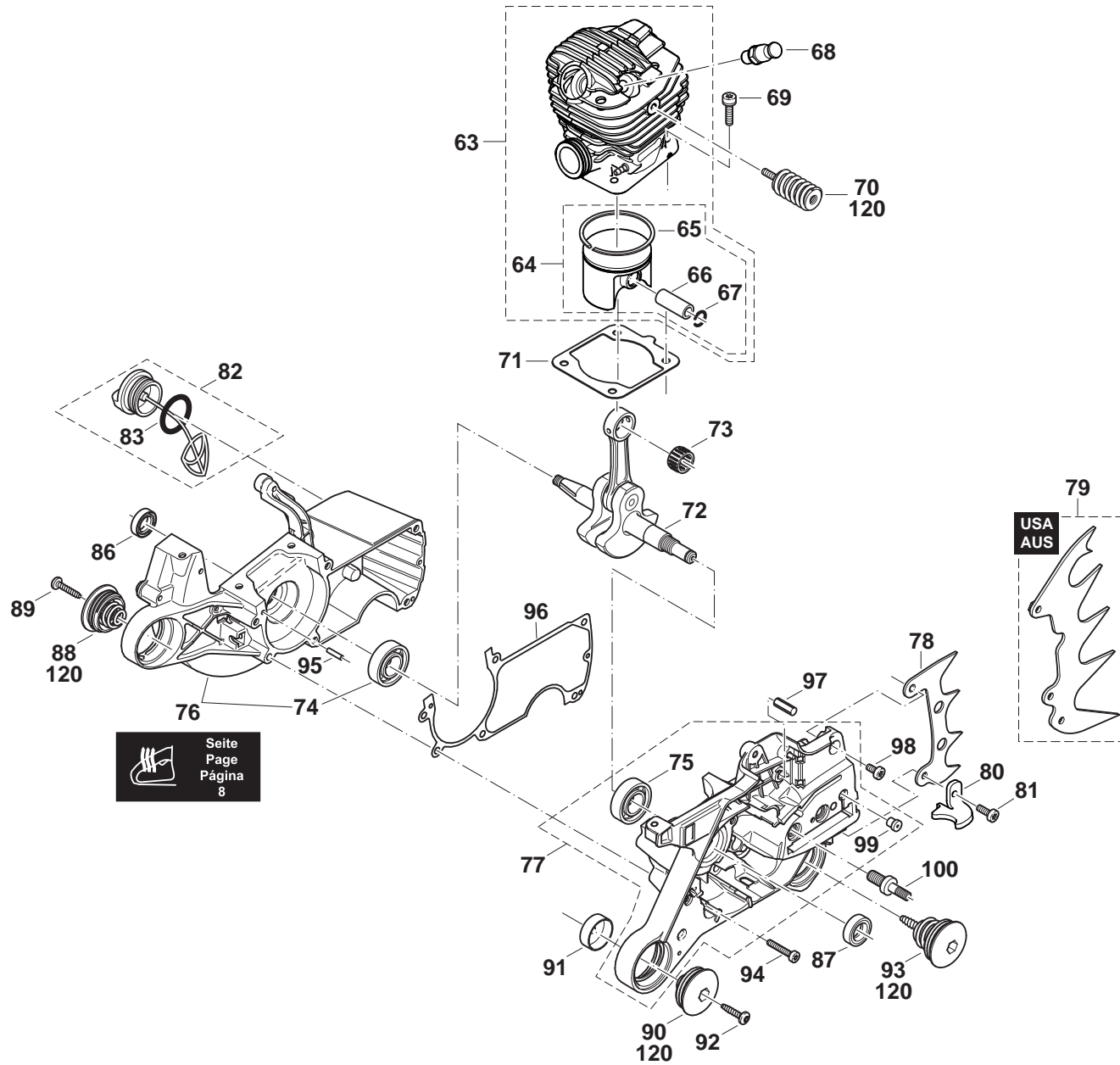
EA7300P, EA7300P,  
EA7301P, EA7900P,  
EA7900P, EA7901P

2

Abdeckhaube, Luftfilter, Schalldämpfer  
Hood, air filter, muffler



Seite / Page	Pos.	EA7300P	EA7300P (USA, CDN)	EA7301P	EA7900P	EA7900P (USA, CDN)	EA7901P	Teil-Nr. Part No.	Hinweise Notes	Bezeichnung	Spezifikation Specification	Description
2	326	1	1	1	1	1	1	038173350		VORFILTERPATRONE		PRE-FILTER
2	327	1	1	1	1	1	1	038118411		DECKEL	BLACK, HD	COVER
2	328	1	1	1	1	1	1	038173370		VORFILTER	S/W	PRE-FILTER
2	329	2	2	2	1	1	1	908405255		INNENSTERN-SCHRAUBE	M5x25	SCREW
2	330	2	2	2	1	1	1	924805310		SCHEIBE	ø5,3/15x1	DISC





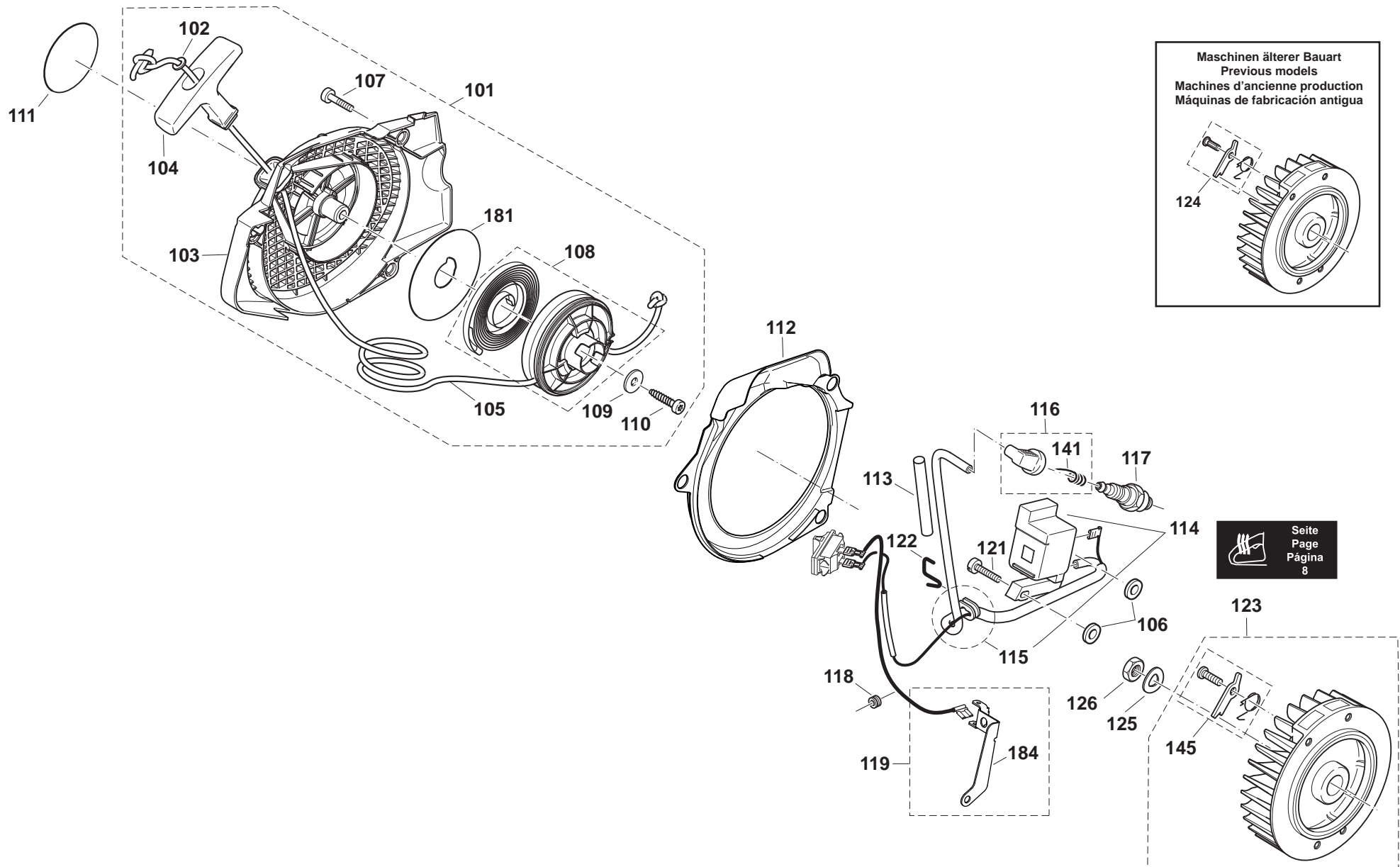
EA7300P, EA7300P,  
EA7301P, EA7900P,  
EA7900P, EA7901P

3

Zylinder, Kurbelgehäuse  
Cylinder, crankcase



Seite / Page	Pos.	EA7300P EA7300P (USA, CDN)	EA7301P	EA7900P	EA7900P (USA, CDN)	EA7901P	Teil-Nr. Part No.	Hinweise Notes	Bezeichnung	Spezifikation Specification	Description
3	63	1	1	1			039130034		ZYLINDER & KOLBEN KPL.	D=50 DECO INC. 64	CYLINDER / PISTON CPL.
3	63			1	1	1	038130071		ZYLINDER / KOLBEN KPL.	D=52 DECO INC. 64	CYLINDER / PISTON CPL.
3	64	1	1	1			395132050		KOLBEN KPL.	ø 50 INC. 65-67	PISTON CPL.
3	64			1	1	1	038132070		KOLBEN KPL.	ø 52 INC. 65-67	PISTON CPL.
3	65	1	1	1			394132020		KOLBENRING	ø 50	PISTON RING
3	65			1	1	1	038132020		KOLBENRING	ø 52	PISTON RING
3	66	1	1	1			119132030		KOLBENBOLZEN		PISTON PIN
3	66			1	1	1	038132041		KOLBENBOLZEN		PISTON PIN
3	67	2	2	2	2	2	038132080		SPRENGRING	D12	CLIP
3	68	1	1	1	1	1	038118180		DEKOMPRESSIONSVENTIL		DECOMPRESSION VALVE
3	69	4	4	4	4	4	908805235		INNENSTERNSCHRAUBE MIT SPANNSCHEIBE	M5x23	SCREW
3	70	1	1	1	1	1	181114401		DÄMPFUNGSFEDER KPL.		DAMPING SPRING, CPL.
3	71	1	1	1	1	1	965531160		ZYLINDERFUßDICHTUNG, METALL		GASKET, METAL
3	72	1	1	1	1	1	038120201		KURBELWELLE KPL.		CRANKSHAFT ASSY
3	73	1	1	1	1	1	962210121		NADELKRANZ		NEEDLE CAGE
3	74	1	1	1	1	1	211154-0		KUGELLAGER (EINKLEBEN)	6202	BALL BEARING (USE GLUE)
3	75	1	1	1	1	1	960102179		KUGELLAGER	6203 C4	BALL BEARING
3	76	1	1	1	1		038111660		KURBELGEHÄUSE MS BLAU	INC. 74	CRANKC. MAG. SIDE BLUE
3	77	1	1	1	1	1	038111641		KURBELGEHÄUSE KS BLAU	INC. 75,99	CRANKC. CLUTCH SIDE BLUE
3	78	1	1	1	1	1	038250021		ZACKENLEISTE		SPIKE BAR
3	79	1	1	1	1	1	038250222		ZACKENLEISTE	USA, AUS	SPIKE BAR
3	80	1	1	1	1	1	038111171		KETTENFÄNGER		CHAIN CATCH
3	81	1	1	1	1	1	908805205		SCHRAUBE	M5X20	TORX SOCKET HEAD BOLT
3	82	1	1	1	1	1	010114050		TANKVERSCHLUSS KPL. (KRAFTST.)	INC. 83	TANK CAP ASSY. (FUEL)
3	83	1	1	1	1	1	963228030		O-RING	ø 28x3	PACKING RING
3	86	1	1	1	1	1	213814-0		RADIALDICHTRING	ø15/24x7	RADIAL RING
3	87	1	1	1	1	1	962900061		RADIALDICHTRING	17X28X5/4	RADIAL RING
3	88	1	1	1	1	1	038114130		FEDER KPL. MIT KAPPE		SPRING CPL. WITH CAP
3	89	1	1	1	1	1	913455204		SCHRAUBE INNEN6RD ZK K	5,5x20	SCREW
3	90	1	1	1	1	1	038114130		FEDER KPL. MIT KAPPE		SPRING CPL. WITH CAP
3	91	1	1	1	1	1	038114191		TOPF		POT
3	92	1	1	1	1	1	913455204		SCHRAUBE INNEN6RD ZK K	5,5x20	SCREW
3	93	1	1	1	1	1	038114141		FEDER KPL. MIT KAPPE		SPRING CPL. WITH CAP
3	94	6	6	6	6	6	908005305		INNENSTERN-SCHRAUBE	M5x30	SCREW
3	95	2	2	2	2	2	936430160		SPIRALSPANNSTIFT	3x16	CLAMPING PIN
3	96	1	1	1	1	1	038111043		KURBELGEHÄUSEDICHTUNG		GASKET
3	97	1	1	1	1	1	934660250		KERBSTIFT	6x24	SLOTTED PIN
3	98	1	1	1	1	1	908105126	2015-01 =>	SCHRAUBE INNEN6RD SK	M5x12	SCREW
3	98	1	1	1	1	1	908005125	=> 2014-12	SCHRAUBE INNEN6RD ZK	M5x12	SCREW
3	99	1	1	1	1	1	010245030		BELÜFTUNGSVENTIL		VENT VALVE
3	100	2	2	2	2	2	038232011		BEFESTIGUNGSBOLZEN		TIGHTEN LOCKING BOLT
3	120	1	1	1	1	1	010114039		FEDERN SATZ		SET OF SPRINGS



EA7300P, EA7300P,  
EA7301P, EA7900P,  
EA7900P, EA7901P

4

Zündelektronik, Anwerfvorrichtung  
Ignition electronics, starter



Seite / Page	Pos.	EA7300P EA7300P (USA, CDN)	EA7301P	EA7900P	EA7900P (USA, CDN)	EA7901P	Teil-Nr. Part No.	Hinweise Notes	Bezeichnung	Spezifikation Specification	Description
4	101	1	1	1	1	1	038160615		ANWERFVORRICHTUNG BLAU KPL.	DD INC. 102-105,107-110,181	STARTER ASSY. BLUE
4	102	1	1	1	1	1	928405000		SPANNSCHEIBE		DISC
4	103	1	1	1	1	1	038112633		VENTILATORGEHÄUSE BLAU	DD	FAN HOUSING BLUE
4	104	1	1	1	1	1	001161020		ANWERFGRIF		STARTER GRIP
4	105	1	1	1	1	1	108164020		ANWERFSEIL	ø 3,5 x 980 mm	STARTER ROPE
4	105	1	1	1	1	1	985000155	ACC.	ANWERFSEIL	ø 3,5 x 100 m	STARTER ROPE
4	106	2	2	2	2	2	195143031	2015-04 =>	ISOLIERSCHEIBE	nature	ISOLATING WASHER
4	107	3	3	3	3	3	266942-0		SCHRAUBE INNEN6RD	M5x20	H.L. SOCKET HEAD BOLT
4	108	1	1	1	1	1	038162024		SEILTROMMEL KPL. MIT RÜCKHOLFEDER		CABLE DRUM CPL.
4	109	1	1	1	1	1	924605510		SCHEIBE	Ø 5,5x18x1,6	WASHER
4	110	1	1	1	1	1	913455204		SCHRAUBE INNEN6RD ZK K	5,5x20	SCREW
4	111	1	1				980115707		SCHILD	EA7300P	LABEL
4	111		1				980116114		SCHILD	EA7301P	LABEL
4	111			1	1		980115708		SCHILD	EA7900P	LABEL
4	111					1	980116101		SCHILD	EA7901P	LABEL
4	112	1	1	1	1	1	038112061		LUFTFÜHRUNG		AIR DUCT
4	113	m	m	m	m	m	970502110		ISOLIERSCHLAUCH	A6X0,5 140 mm	INSULATING HOSE
4	114	1	1	1	1	1	038143201		ZÜNDSPULE KPL.	INC. 115	IGNITION COIL CPL.
4	115	1	1	1	1	1	038143030		KABELBAUM		CABLE HARNESS
4	116	1	1	1	1	1	957604240		ZÜNDKERZENSTECKER KPL.	INC. 141	SPARK PLUG CAP CPL.
4	117	1	1	1	1	1	965603021		ZÜNDKERZE		SPARK PLUG
4	118	1	1	1	1	1	965401011		GUMMITÜLLE		RUBBER BUSHING
4	119	1	1	1	1	1	957311590		MASSELEITUNG	SET INC. 184	EARTH CABLE
4	121	2	2	2	2	2	908304205		SCHRAUBE	M4x20	SCREW
4	122	1	1	1	1	1	038111110		KLAMMER		CLIP
4	123	1	1		1	1	957141003		ERSATZTEILSET POLRAD KPL	D120 INC. 145	FLYWHEEL
4	124	2	2		2	2	108166051	=> 2010-09	ANWERFKLINKEN-SET (MIT BOLZEN)		STARTER RATCHET CPL. (WITH BOLT)
4	125	1	1	1	1	1	926208001		FEDERSCHEIBE	B8	SPRING WASHER
4	126	1	1	1	1	1	920208024		6KT-MUTTER	M8x1	HEXAGONAL NUT
4	141	1	1	1	1	1	965604180		FEDER		SPRING
4	145	2	2	2	2	2	038166050	2010-10 =>	ANWERFKLINKEN-SET (MIT SCHRAUBE)		STARTER RATCHET CPL. (WITH SCREW)
4	181	1	1	1	1	1	038162050		AUSGLEICHSCHLEIBE		SPACER
4	184	1	1	1	1	1	038111150		KLAMMER MIT MASSEARM		CLAMP

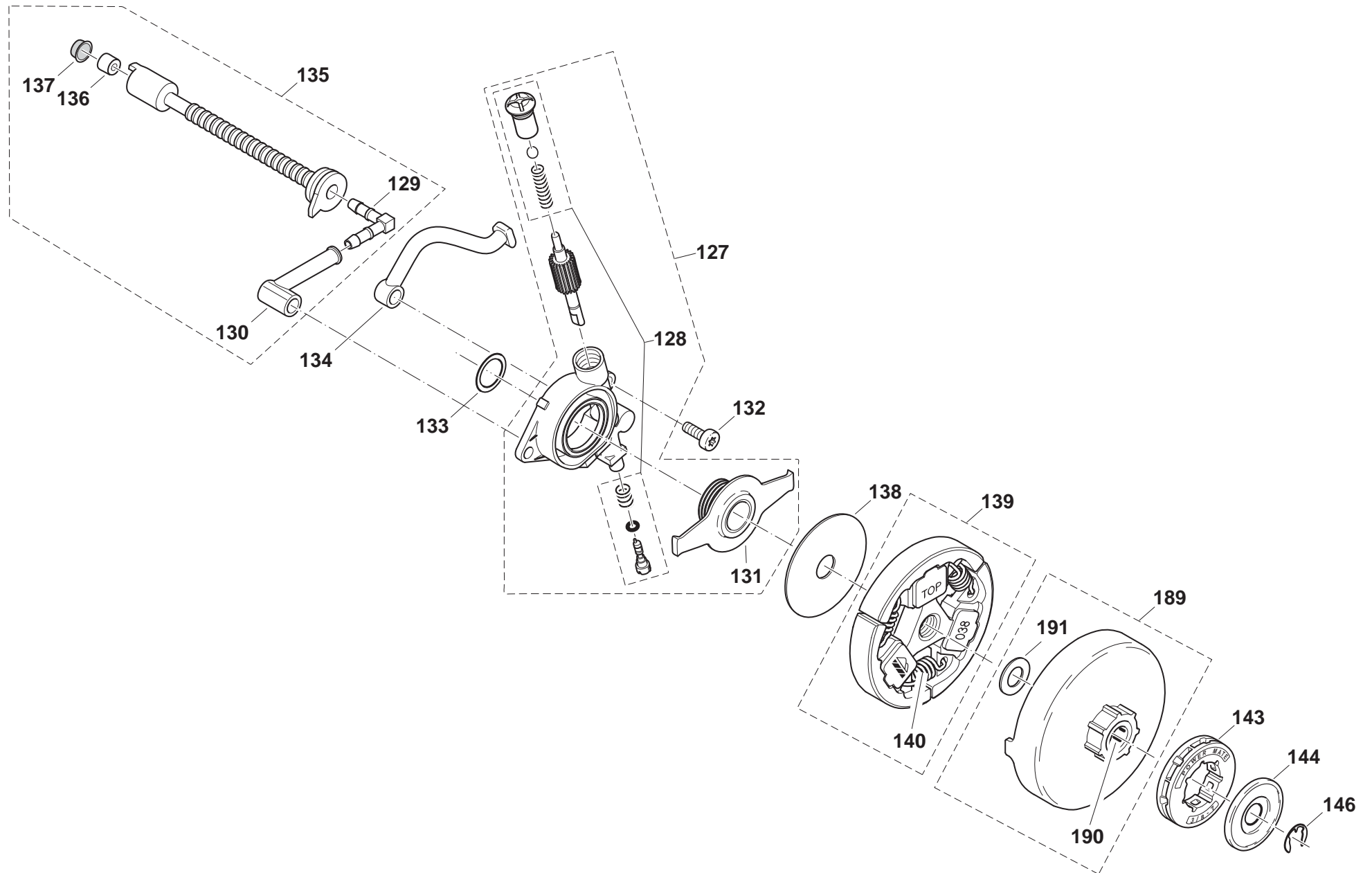
EA7300P, EA7300P,  
EA7301P, EA7900P,  
EA7900P, EA7901P

5

Ölpumpe, Kupplung  
Oil pump, clutch

**makita**

**DOLMAR**



EA7300P, EA7300P ,  
EA7301P, EA7900P,  
EA7900P , EA7901P

5

Ölpumpe, Kupplung  
Oil pump, clutch



Seite / Page	Pos.	EA7300P EA7300P (USA,CDN)	EA7301P	EA7900P	EA7900P (USA,CDN)	EA7901P	Teil-Nr. Part No.	Hinweise Notes	Bezeichnung	Spezifikation Specification	Description
5	127	1	1	1	1	1	038245011		ÖLPUMPE KPL.	INC. 128,131	OIL PUMP CPL.
5	128	1	1	1	1	1	030245070		REPARATURSATZ KPL.		REPAIR KIT CPL.
5	129	1	1	1	1	1	001245140		WINKELNIPPEL		ANGULAR NIPPLE
5	130	1	1	1	1	1	038245110		ÖLLEITUNG		OIL LINE
5	131	1	1	1	1	1	038245031		PUMPENANTRIEB		PUMP DRIVE
5	132	2	2	2	2	2	908005125		SCHRAUBE INNEN6RD ZK	M5x12	SCREW
5	133	1	1	1	1	1	038224021		ANLAUFSCHEIBE		DISC
5	134	1	1	1	1	1	038245061		OLDRUCKLEITUNG		OIL LINE
5	135	1	1	1	1	1	038245020		ÖLSAUGLEITUNG KPL.	INC. 129,130,136,137	SUCTION LINE OIL CPL.
5	136	1	1	1	1	1	900005066		DISTANZRING		DISTANCE RING
5	137	1	1	1	1	1	963601100		SIEB		SCREEN
5	138	1	1	1	1	1	267389-1		FÜHRUNGSSCHEIBE	44,5x12x1	DISC
5	139	1	1	1	1	1	038180013		KUPPLUNG KPL.	INC. 140	CLUTCH ASSY.
5	140	3	3	3	3	3	232352-3		ZUGFEDER		TENSION SPRING
5	143	1	1	1	1	1	119224070		ZAHNKRANZ	3/8" Z=7	RIM SPROCKET
5	144	1	1	1	1	1	181224081		TOPFSCHEIBE		DISC
5	146	1	1	1	1	1	927408000		SICHERUNGSSCHEIBE	D=8X1,3	WASHER
5	189	1	1	1	1	1	957223092		KUPPLUNGSTROMMEL	INC. 190,191	CLUTCH DRUM
5	190	1	1	1	1	1	962300009		NADELHÜLSE	10/14X12	NEEDLE SLEEVER
5	191	1	1	1	1	1	038223100		DISTANZSCHEIBE	10,2/18x1,7	SPACER WASHER

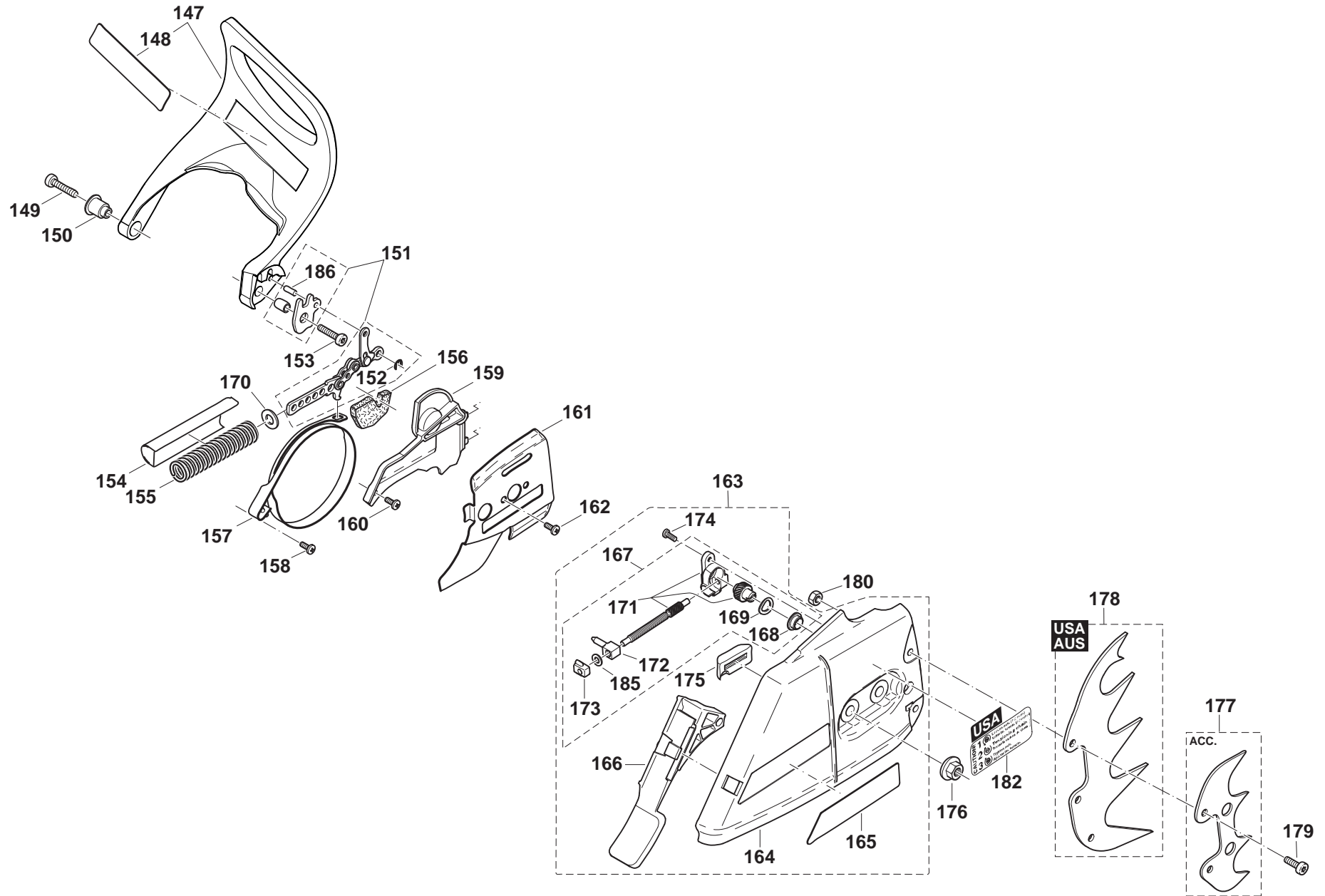
EA7300P, EA7300P,  
EA7301P, EA7900P,  
EA7900P, EA7901P

6

Kettenbremse  
Chain brake

**makita**

**DOLMAR**



EA7300P, EA7300P,  
EA7301P, EA7900P,  
EA7900P, EA7901P

6

Kettenbremse  
Chain brake



Seite / Page	Pos.	EA7300P EA7300P (USA, CDN)	EA7301P	EA7900P	EA7900P (USA, CDN)	EA7901P	Teil-Nr. Part No.	Hinweise Notes	Bezeichnung	Spezifikation Specification	Description
6	147	1		1	1	1	038213221		HANDSCHUTZ KPL.	KAT INC. 148	HAND GUARD CPL.
6	147		1		1		038213630		HANDSCHUTZ KPL.	USA INC. 148	HAND GUARD CPL.
6	148	1	1	1	1	1	810449-4		SCHILD HANDSCHUTZ		LABEL
6	148		1		1		980115897		SICHERHEITSAUFKLEBER	US WARNING SPARKS	CAUTION LABEL
6	149	1	1	1	1	1	908405205		SCHRAUBE INNEN6RD ZK	M5x20	H.L. SOCKET HEAD BOLT
6	150	1	1	1	1	1	038213160		BUCHSE		BUSHING
6	151	1	1	1	1	1	957213030		AUSRÜCKMECHANISMUS KPL.	INC. 152,186	BRAKING MECHANISM
6	152	1	1	1	1	1	927304000		SICHERUNGSSCHEIBE		SAFETY WASHER
6	153	1	1	1	1	1	908805205		SCHRAUBE	M5X20	TORX SOCKET HEAD BOLT
6	154	1	1	1	1	1	038213152		FEDERTOPF		POT
6	155	1	1	1	1	1	038213130		DRUCKFEDER		SPRING
6	156	1	1	1	1	1	038213200		SCHAUMSTOFFPLATTE		FOAM SPONGE
6	157	1	1	1	1	1	038213010		BREMSBAND		BRAKE SPRING
6	158	1	1	1	1	1	915735100		SCHRAUBE	3,5x10	SCREW
6	159	1	1	1	1	1	038213040		ABDECKPLATTE		PLATE
6	160	1	1	1	1	1	915735100		SCHRAUBE	3,5x10	SCREW
6	161	1	1	1	1	1	038111030		KETTENFÜHRUNGSBLECH		GUIDE PLATE
6	162	2	2	2	2	2	915735100		SCHRAUBE	3,5x10	SCREW
6	163	1	1	1	1	1	038213641		KETTENRADSCHUTZ KPL. BLAU	MAKITA INC. 164-167,174,175	SPROCKET GUARD CPL. BLUE
6	164	1	1	1	1	1	038213635		KETTENRADSCHUTZ BLAU		SPROCKET GUARD BLUE
6	165	1	1	1	1	1	980115197		SCHILD	MAKITA	LABEL
6	166	1	1	1	1	1	038213190		SPANABWEISER		CHIP GUIDE
6	167	1	1	1	1	1	957213023		KETTENSPANNANTRIEB KPL.	INC. 168,169,171-173,185	CHAIN TENSIONER CPL.
6	168	1	1	1	1	1	038213080		BUCHSE FÜR ANTRIEBSRAD		BUSHING
6	169	1	1	1	1	1	038213230		FEDERSCHEIBE		SPRING WASHER
6	170	1	1	1	1	1	028213012		SCHEIBE		WASHER
6	171	1	1	1	1	1	957213040		SPANNSCHRAUBE SATZ		TENSIONING SCREW SET
6	172	1	1	1	1	1	038213091		SPANNMUTTER		TENSIONING NUT
6	173	1	1	1	1	1	038213070		SPANNSCHRAUBENLAGER		TENSIONING SCREW BEARING
6	174	1	1	1	1	1	915535100		SCHRAUBE	3,5x9,5 KS B	SCREW
6	175	1	1	1	1	1	024213240		KETTENFÜHRUNG		CHAIN GUIDE
6	176	2	2	2	2	2	923208004		6KT-MUTTER	M8	HEXAGONAL NUT
6	177	1		1	1	1	957250060	ACC.	ZACKENLEISTE KETTENDECKEL KPL.	INC. 179,180	SPIKE BAR CPL.
6	178	1	1	1	1	1	038250232	USA	ZACKENLEISTE KETTENDECKEL	USA, AUS	SPIKE BAR
6	179	2	2	2	2	2	908005125		SCHRAUBE INNEN6RD ZK	M5x12	SCREW
6	180	2	2	2	2	2	920405000		6KT-MUTTER	M5	HEXAGONAL NUT
6	182	=		=			980116030	USA	SCHILD KETTENSPANNER		LABEL CHAIN TENSIONER
6	185	1	1	1	1	1	924104300		SCHEIBE	A 4,3	WASHER
6	186	1	1	1	1	1	935940100		ZYLINDERSTIFT	4X10	CYLINDRICAL PIN

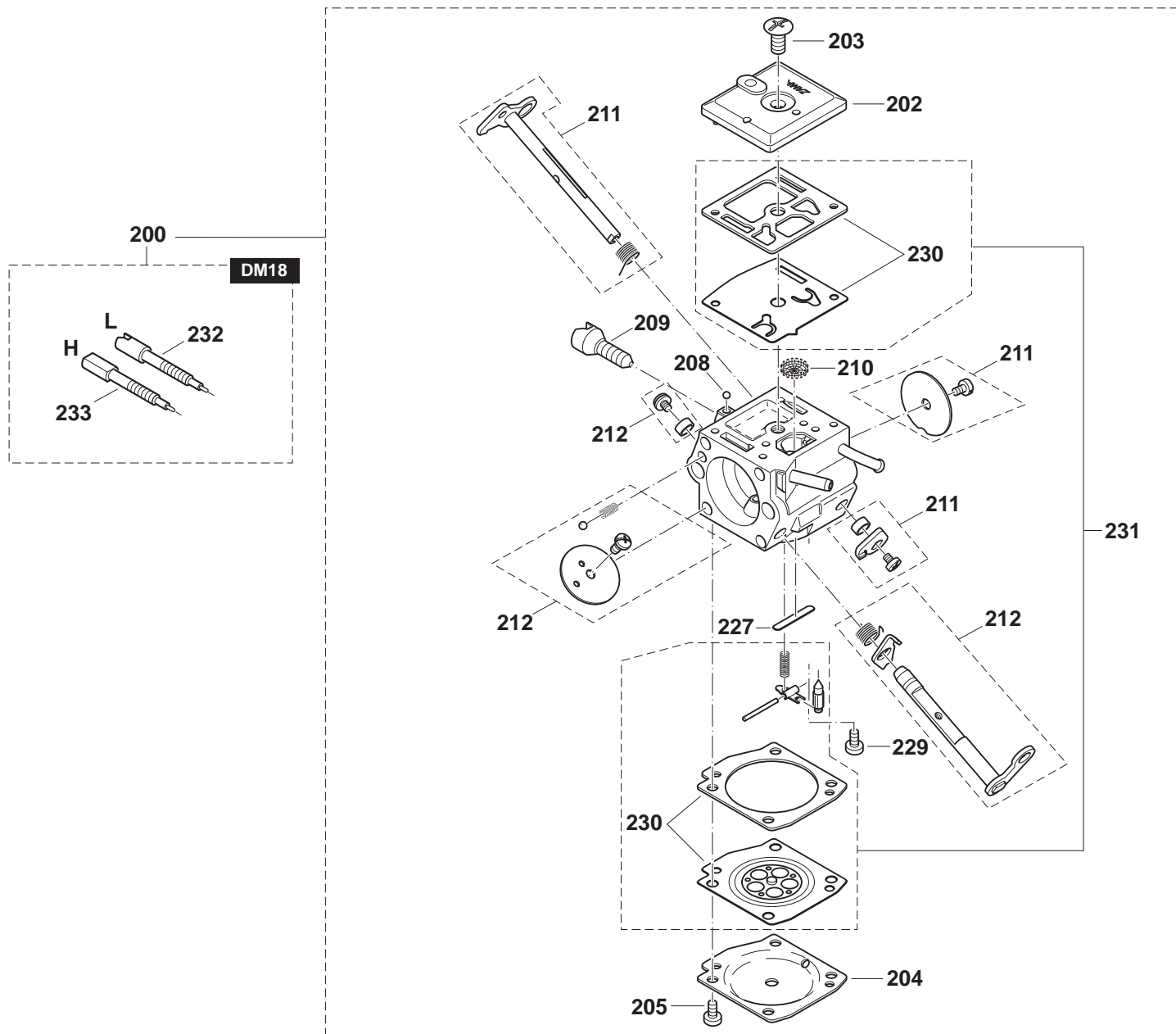
EA7300P, EA7300P,  
EA7301P, EA7900P,  
EA7900P, EA7901P

7

Vergaser  
Carburetor

**Makita**

**DOLMAR**





EA7300P, EA7300P ,  
EA7301P, EA7900P,  
EA7900P , EA7901P

7

Vergaser  
Carburetor



Seite / Page	Pos.	EA7300P EA7300P (USA,CDN)	EA7301P	EA7900P	EA7900P (USA,CDN)	EA7901P	Teil-Nr. Part No.	Hinweise Notes	Bezeichnung	Spezifikation Specification	Description
7	200	1	1	1	1	1	038153515		VERGASER MIT EINSTELLFÜHRUNG	DM18/A DD - (regulated market) worldwide INC. 28,202-205,208-212,227,229,231-233	CARBURETOR WITH GUIDE
7	202	1	1	1	1	1	038153030		PUMPENDECKEL		PUMP COVER
7	203	1	1	1	1	1	038153360		SCHRAUBE FÜR PUMPENDECKEL		SCREW
7	204	1	1	1	1	1	038153540		REGELDECKEL KPL. SLR	H DD - (regulated market) worldwide	DIAPHRAGM COVER ASSY
7	205	4	4	4	4	4	ZJ00000014		SCHRAUBE FÜR REGELDECKEL		SCREW
7	208	1	1	1	1	1	038153210		ARRETIERKUGEL		FRICTION BALL
7	209	1	1	1	1	1	038153220		LEERLAUF-ANSCHLAGSCHRAUBE	S	IDLE STOP SCREW
7	210	1	1	1	1	1	036153040		SIEB		SCREEN
7	211	1	1	1	1	1	038153570		REP.-SATZ DROSSELWELLE		KIT THROTTLE SHAFT
7	212	1	1	1	1	1	038153580		REP.-SATZ CHOKEWELLE		KIT CHOKE SHAFT
7	227	1	1	1	1	1	038153350		VERSCHLUßSCHEIBE		PLUG-WELCH
7	229	1	1	1	1	1	028153200		SCHRAUBE		SCREW
7	230	1	1	1	1	1	038153550		DICHTUNG UND MEMBRAN, SATZ (INKL. PUMPENMEMBRAN GUMMI+MYLAR)		SET DIAPHRAGM / GASKETS (INCL. PUMP DIAPHRAGM RUBBER+MYLAR)
7	231	1	1	1	1	1	038153560		REPARATURSATZ VERGASER	INC. 230	REBUILD KIT
7	232	1	1	1	1	1	038153232		STELLSCHRAUBE	L	IDLE ADJUSTMENT SCREW
7	233	1	1	1	1	1	038153301		STELLSCHRAUBE	H DD - (regulated market) worldwide	MAIN ADJUSTMENT SCREW

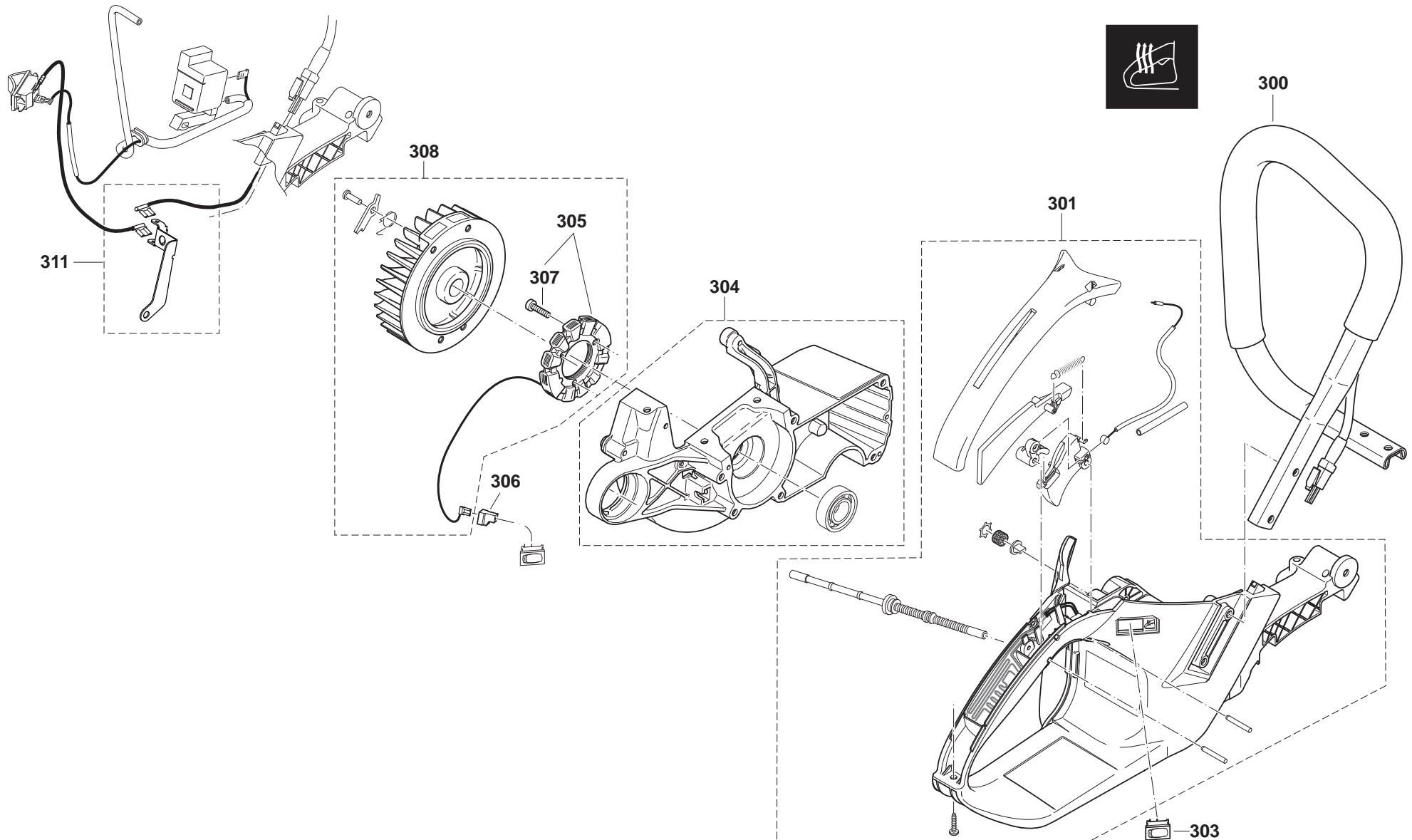
EA7300P, EA7300P,  
EA7301P, EA7900P,  
EA7900P, EA7901P

8

Spezialteile für Ausrüstung mit elektrischer Griffheizung  
Special parts for version with electric handle heating

**makita**

**DOLMAR**



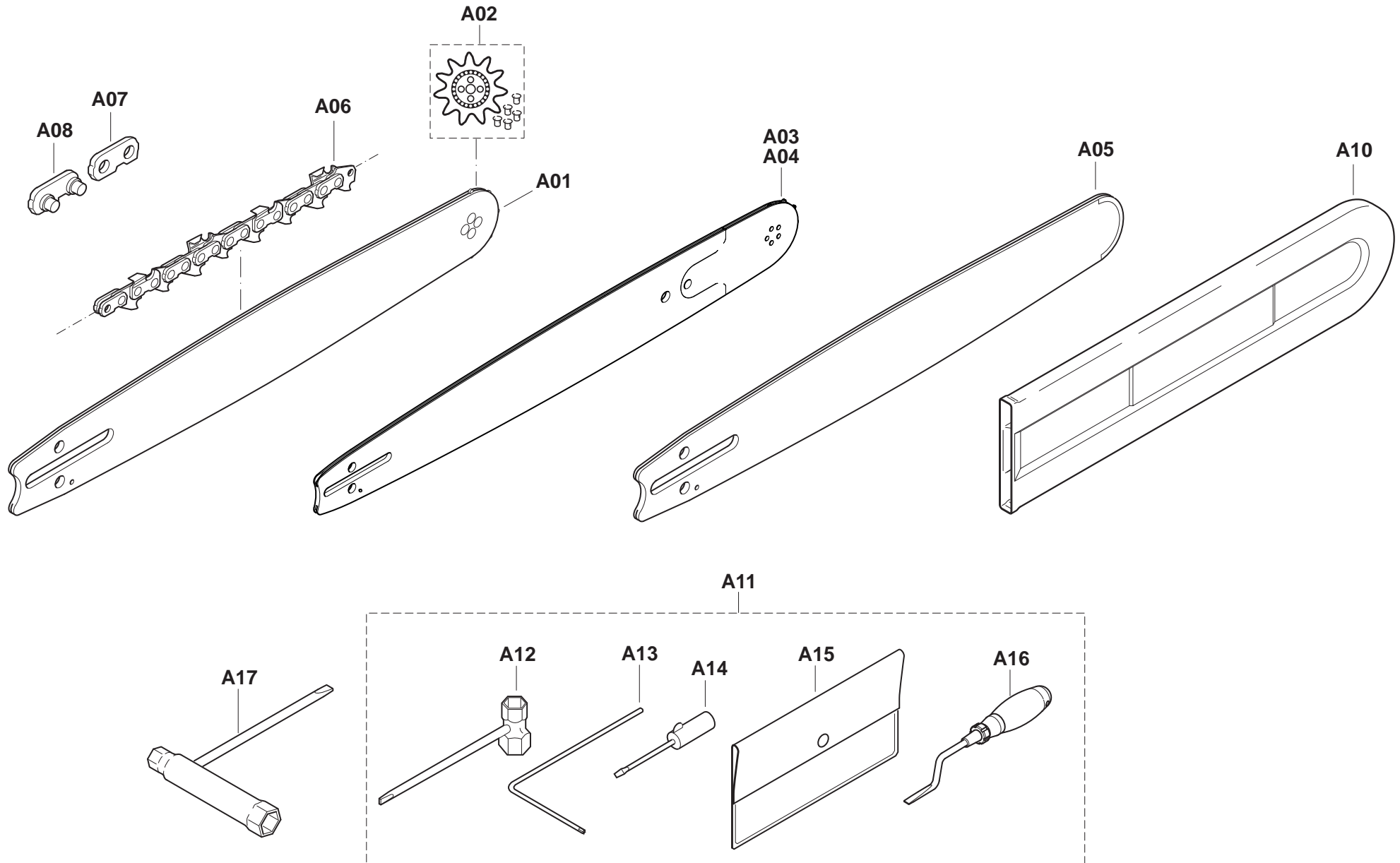
EA7300P, EA7300P ,  
EA7301P, EA7900P,  
EA7900P , EA7901P

8

Spezialteile für Ausrüstung mit elektrischer Griffheizung  
Special parts for version with electric handle heating



Seite / Page	Pos.	EA7301P	EA7901P	Teil-Nr. Part No.	Hinweise Notes	Bezeichnung	Spezifikation Specification	Description
8	300	1	1	038310031		BÜGELGRIFF KPL. (HEIZUNG)	HEATING	TUBULAR HANDLE ASSY.
8	301	1	1	038114678		TANK KPL. BLAU (HEIZ. UNGEREGELT)		TANK CPL. BLUE
8	303	1	1	975001250		SCHALTER		SWITCH
8	304	1	1	038111680		KURBELGEHÄUSE MS BLAU	INC. 74	CRANKCASE MAGN. SIDE BLUE
8	305	1	1	957148020		GENERATORANKER	SET INC. 307	GENERATOR COIL
8	306	1	1	038146030		ISOLIERKAPPE GELB		INSULATING CAP
8	307	3	3	913340205		SCHRAUBE	4X20	SCREW
8	308	1	1	957148002		POLRAD KPL. GRIFFHEIZUNG	INC. 145,305	FLYWHEEL ASSY.
8	311	1	1	957311590		MASSELEITUNG	SET	EARTH CABLE



EA7300P, EA7300P ,  
EA7301P, EA7900P,  
EA7900P , EA7901P

9

Sägeschienen, Sägeketten, Werkzeug  
Guide bars, saw chains, tools



Seite / Page	Pos.	EA7300P EA7300P (USA,CDN)	EA7301P	EA7900P	EA7900P (USA,CDN)	EA7901P	Teil-Nr. Part No.	Hinweise Notes	Bezeichnung	Spezifikation Specification	Description
9	A01	1	1	1	1	1	445035655		STERNSCHIENE	3/8" .058" 35CM-14" INC. A02	SPROCKET NOSE BAR
9	A01		1		1		445050665	USA	STERNSCHIENE U.S.A.	3/8" .050" 50CM-20" INC. A02	SPROCKET NOSE BAR U.S.A.
9	A01	1	1	1	1	1	445060655		STERNSCHIENE	3/8" .058" 60CM-24" INC. A02	SPROCKET NOSE BAR
9	A01	1	1	1	1	1	445050655		STERNSCHIENE	3/8" .058" 50CM-20" INC. A02	SPROCKET NOSE BAR
9	A01	1	1	1	1	1	445038655		STERNSCHIENE	3/8" .058" 38CM-15" INC. A02	SPROCKET NOSE BAR
9	A01	1	1	1	1	1	445045655		STERNSCHIENE	3/8" .058" 45CM-18" INC. A02	SPROCKET NOSE BAR
9	A02	1	1	1	1	1	415038720		UMLENKSTERN KPL.	3/8" .058"	SPROCKET NOSE
9	A03	1	1	1	1	1	445045555		POWER MATCH SCHIENE	3/8" .058" 45CM-18" INC. A04	SPROCKET NOSE BAR POWER MATCH
9	A03	1	1	1	1	1	445060555		POWER MATCH SCHIENE	3/8" .058" 60CM-24" INC. A04	SPROCKET NOSE BAR POWER MATCH
9	A04	1	1	1	1	1	465000550		SCHIENENKOPF	3/8" .058" POWER MATCH NEUTRAL	SPROCKET NOSE
9	A05	1	1	1	1	1	445070455		PANZERSCHIENE	3/8" .058" 70CM-28"	SOLID NOSE BAR
9	A05	1	1	1	1	1	445060455		PANZERSCHIENE	3/8" .058" 60CM-24"	SOLID NOSE BAR
9	A05	1	1	1	1	1	445045455		PANZERSCHIENE	3/8" .058" 45CM-18"	SOLID NOSE BAR
9	A05	1	1	1	1	1	445050455		PANZERSCHIENE	3/8" .058" 50CM-20"	SOLID NOSE BAR
9	A06		1		1		513496672	USA	SÄGEKETTE USA	3/8" .050" 50CM-20"	SAW CHAIN U.S.A.
9	A06	1	1	1	1	1	528099684		SÄGEKETTE	3/8" .058" 60CM-24"	SAW CHAIN
9	A06	1	1	1	1	1	528099694		SÄGEKETTE	3/8" .058" 70CM-28"	SAW CHAIN
9	A06	1	1	1	1	1	528099660		SÄGEKETTE	3/8" .058" 38CM-15"	SAW CHAIN
9	A06	1	1	1	1	1	528099656		SÄGEKETTE	3/8" .058" 35/38CM-14/15"	SAW CHAIN
9	A06	1	1	1	1	1	528099672		SÄGEKETTE	3/8" .058" 53CM-21"	SAW CHAIN
9	A06	1	1	1	1	1	528099668		SÄGEKETTE	3/8" .058" 45CM-18"	SAW CHAIN
9	A07	1	1	1	1	1	558093000		AUßENLASCHE	3/8" .058"	TIE STRAP
9	A08	1	1	1	1	1	558093010		AUßENLASCHE MIT NIET	3/8" .058"	TIE STRAP WITH RIVETS
9	A10	1	1	1	1	1	952030680		KETTENSCHUTZ	80 cm	CHAIN PROTECTION
9	A10	1	1	1	1	1	952020660		KETTENSCHUTZ	60 cm	CHAIN PROTECTION
9	A10	1	1	1	1	1	952020650		KETTENSCHUTZ	50 cm	CHAIN PROTECTION
9	A11	1	1	1	1	1	957004011		WERKZEUG KPL.	INC. A12-A16	TOOL CPL.
9	A12	1	1	1	1	1	941719133		KOMBISCHLÜSSEL	SW 13/19	UNIVERSAL WRENCH
9	A13	1	1	1	1	1	940827000		WINKELSCHRAUBENDREHER	T27	ANGLED SCREW DRIVER
9	A14	1	1	1	1	1	783012-5		SCHRAUBENDREHER		SCREWDRIVER
9	A15	1	1	1	1	1	950004002		WERKZEUGTASCHE		PLASTIK BAG
9	A16	1	1	1	1	1	944500795		ZYLINDERIPPENREINIGER		CYLINDER FIN CLEANER
9	A17				1		941719141		KOMBISCHLÜSSEL	SW 13/19	UNIVERSAL WRENCH

EA7300P, EA7300P ,  
EA7301P, EA7900P,  
EA7900P , EA7901P



	<b>Zeichenerklärung</b>	<b>Key to symbols</b>
<b>=&gt; 1999999</b> <b>2000000 =&gt;</b> <b>2003.04 =&gt;</b> <b>TI 2003/07</b> <b>Acc.</b> <b>=</b> <b>{</b> <b>m</b> <b>Corr.</b>	Produktion bis Serien-Nr. Neues Teil ab Serien-Nr. Neues Teil ab Jahr / Monat Siehe Technische Information Jahr / Nr. Zubehör (nicht im Lieferumfang) Keine Serienausführung, jedoch verwendbar Beinhaltet Positions-Nr. Meterware Druckfehlerberichtigung	Production to serial number New part from serial number New part from Year / Month See Technical Infromation Year / No. Accessories (not included in the delivery inventory) No standard execution, may be used Contains item number Sold by the meter Error correction
	Änderungen vorbehalten	Specifications subject to change without notice