

# STYKLISTE

Side 1

## MODEL DCS400

Pos.	Art.nr.	Betegnelse	Stk.	Note
001	028131230	"CYLINDER 40mm ""Duplex""	1	
002	001151670	Winkelnippel	1	
003	965524042	TÆTNING###(965524043)	1	
004	028132110	STEMPEL KOMPLET 40 MM INC. 5-7	1	
005	021132230	STEMPELRING	1	
006	021132020	Kolbenbolzen	1	
007	108132050	Sprengring	2	
008	957120028	KRUMTAP KOMPLET INC. 9-12	1	
009	021123010	PLEJLSTANG KOMPLET	1	
010	962640061	RULLE 4x6	12	
011	939615260	FJEDERSKIVE (DST300)	1	
012	920108044	6KANT-SKRUE	1	
013	108121010	Anlaufscheibe 13.8/21x1	2	
014	965524011	PAKNING (DCS400)	1	
015	028111640	KRUMTAPHUS,MS KPL. INC. 16-20	1	
016	936430160	SPIRALSPANNSTIFT 3x16	2	
017	965403490	SVINGNINGSDÆMPER###(965403491)	3	
018	962300011	NÅLELEJE 13/19x12	1	
019	929319101	LÅSERING I19x1V	1	
020	962900049	RADIALTÆTNING (DCS340)	1	
021	965450042	OLIETANKPROP	1	
022	963100043	PAKNING	1	
023	028111630	KRUMTAPHUS,KS KPL. INC. 24-26	1	
024	010245010	LUFTVENTIL OLIE	1	
025	021245070	GUIDE PIN	1	
026	905808254	SKRUESTIFT M8x25	1	
027	908005305	TORX.SKRUE M5X30 (DST300)	6	
028	001213042	MØTRIK MED TAP (KÆDESTRAMMER)	1	
029	389213080	SKRUE	1	
030	957250015	TAK-LISTE KPL.	1	
031	908105124	SEKSKANTSKRUE M5x12	2	
032	908405255	SKRUE M5x25	4	
033	028142021	TÆNDINGSELEKTRONIK KPL INC. 34-37	1	
034	028147000	KABEL	1	
035	970310200	"TÆNDINGSKABEL 360MM 14 1/8""	1	
036	970502110	ISOLERINGSSTYKKE 6/0.05	1	
037	957604260	TÆNDRØRSHÆTTE INC. 38	1	
038	965604180	FJEDER	1	
039	965603018	TÆNDRØR KÆDESAV###(958603618)	1	
040	908605145	SKRUE(M5x14) (DPC6430)	2	
041	965404031	STARTGREB ##	1	
042	900004375	SKIVE	1	
043	021160001	STARTER INC. 44-45	1	
044	985000150	STARTSNOR D=3,0 100M	1	
045	028166030	STARTSPÆRRE/BREMSEFJEDER	1	
046	021166040	SIKRINGSRING	1	
047	021141011	SVINGHJUL###(021141012)	1	
048	928308001	FJEDERSKIVE###(926208001)	1	
049	920308024	6KANT-MØTRIK M8x1	1	
050	028112630	VENTILATORHUS	1	
051	908005165	TORX-SKRUE M5x16 (DCS520)	3	
052	028213615	SKÆRM MED SKILT INC. 53	1	
053	980114237	LABEL (BCX2500)	1	

# STYKLISTE

Side 2

## MODEL DCS400

Pos.	Art.nr.	Betegnelse	Stk.	Note
054	028213560	FJEDER	1	
055	028213670	KÆDEHJULSBESK###(028213600) INC. 56-58	1	
056	028213501	BREMSEBÅND	1	
057	980114251	SKILT MAKITA KÆDEBREMSE	1	
058	923208004	6KANT-MØTRIK M8 M. BUND	1	
059	021245003	OLIEPUMPE KPL.###(021245004)	1	
060	965451962	SLANGE FOR OLIE KPL. (DCS)	1	
061	021245040	SNEKKEDREV UC3000A	1	
062	021245080	TÆTNINGSKAPPE	1	
063	021111037	FUEHRUNGSBLECH	1	
064	021224011	SKIVE	1	
065	028223060	CLUTCH DLUM	1	
066	021180011	KOPLING KPL.###(028180031) INC. 67	1	
067	028184020	BLADFJEDER	2	
069	908205605	TORX-SKRUE M5x60	2	
070	928405000	SPÆNDESKIVE	2	
072	021174301	UDSTØDNING	1	
075	965524062	TÆTNING	1	
076	028118320	DÆKSEL###(028118480) INC. 77,78	1	
077	028118180	INDSATS	1	
078	001118062	MØTRIK M5	2	
079	028173041	LUFTFILTER	1	
081	908205605	TORX-SKRUE M5x60	1	
082	028118310	AFDÆKNINGSKAPPE	1	
083	908005165	TORX-SKRUE M5x16 (DCS520)	1	
084	028310050	GREB	1	
085	913455454	SKRUE TORX 5,5x45	1	
086	028114692	TANK KPL.BLÅ (DCS340) INC. 87-91	1	
087	965404590	BENZINSLANGE (DCS)	1	
088	937130120	RIVET	1	
089	957114011	VENT VALVE ASSY.	1	
090	028117245	THROTTLE LINKAGE	1	
091	965403491	SVINGNINGSDÆMPER (DCS4610)	1	
092	913455204	SKRUE TORX 5,5x20	1	
093	021114051	SPÆNDEBØSNING	3	
094	908005305	TORX.SKRUE M5X30 (DST300)	1	
095	913455304	SKRUE TORX 5,5x30	2	
096	980003583	CABLE STRAP	1	
097	963601122	TANKFILTER KPL (DCS6800)	1	
098	010114050	TANKDÆKSEL INC. 99	1	
099	963228030	O-Ring 28x3	1	
100	920205000	MØTRIK M5	2	
101	965524120	TÆTNING	1	
102	965452060	SLANGE (M)###(965452090)	1	
103	970502110	ISOLERINGSSTYKKE 6/0.05	1	
104	965524092	TÆTNING	1	
105	965524131	TÆTNING	1	
106	028131061	MELLEMLFLANGE###(028131062)	1	
107	965524082	TÆTNING	1	
108	028118271	BUND	1	
109	965404430	TÆTNING	1	
110	900205554	6kt.Schraube M5x55	2	
111	908005305	TORX.SKRUE M5X30 (DST300)	2	
112	028150750	CHOKERSTANG	1	
113	028150740	CHOKER	1	
114	028118121	AFBRYDER###(028118122)	1	

# STYKLISTE

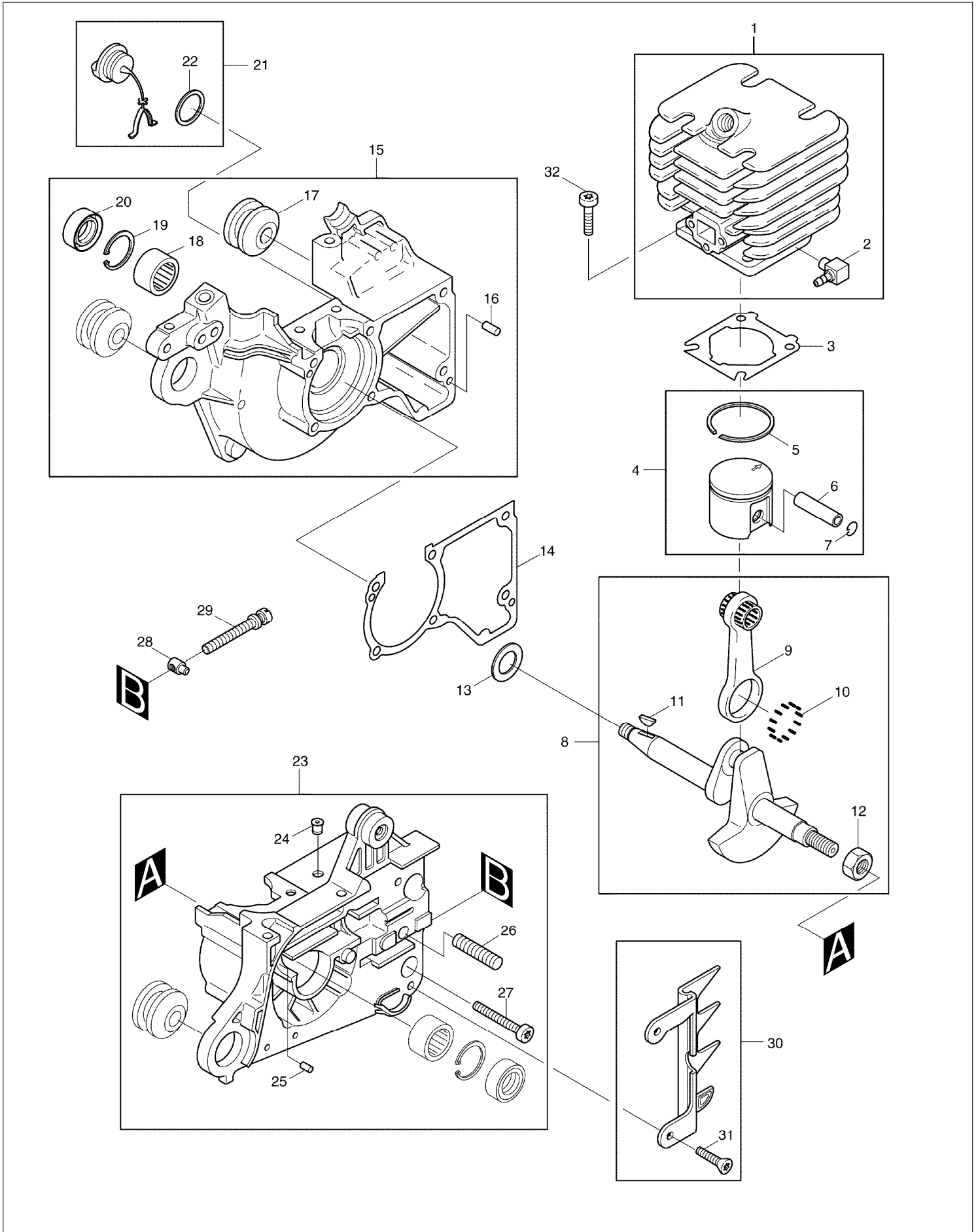
## MODEL DCS400

Pos.	Art.nr.	Betegnelse	Stk.	Note
115	965404421	TÆTNING	1	
116	028118160	Unterlegblech	1	
117	028118113	CONTACT PLATE	1	
118	908005165	TORX-SKRUE M5x16 (DCS520)	1	
119	028151710	CARBURETOR CPL. INC. 120-145	1	
120	118151190	SKRUE	1	
121	001151140	PUMPEDÆKSEL (DCS340)	1	
122	021151240	TOMGANGSSKRUE (S)	1	
123	021151230	TRYKFJEDER (S)	1	
124	021151540	TÆTNINGER/MEMBRAN SÆT	1	
125	021151180	SI	1	
126	108151320	Drosselklappe	1	
127	118151060	SKRUE	1	
128	108151350	WELLENSICHERUNG	1	
129	118151020	SKRUE	1	
130	001151255	CHOKERSKAFT (DCS520)	1	
131	001151320	Drosselklappenwelle	1	
132	001151310	FJEDER (115I)	1	
133	021151480	FJEDER (V)	1	
134	021151530	FJEDER(H)	1	
135	118151160	Arretierfeder	1	
136	118151170	Arretierkugel	1	
137	118151060	SKRUE	1	
138	001151350	CHOKEKLAPPE	1	
139	957150040	STYREDELE SÆT	1	
141	021151120	DÆKSEL	1	
142	118151020	SKRUE	2	
144	021151470	Tomgangsskrue(L)	1	
145	001151515	STILLESKRUE H	1	
146	952100633	KÆDEBESKYTTER 30-45CM	1	
147	528092652	KÆDESAVSKÆDE###(958092652)	1	
150	*****	*****	***	*****

# EKSPLOSIONSTEGNING

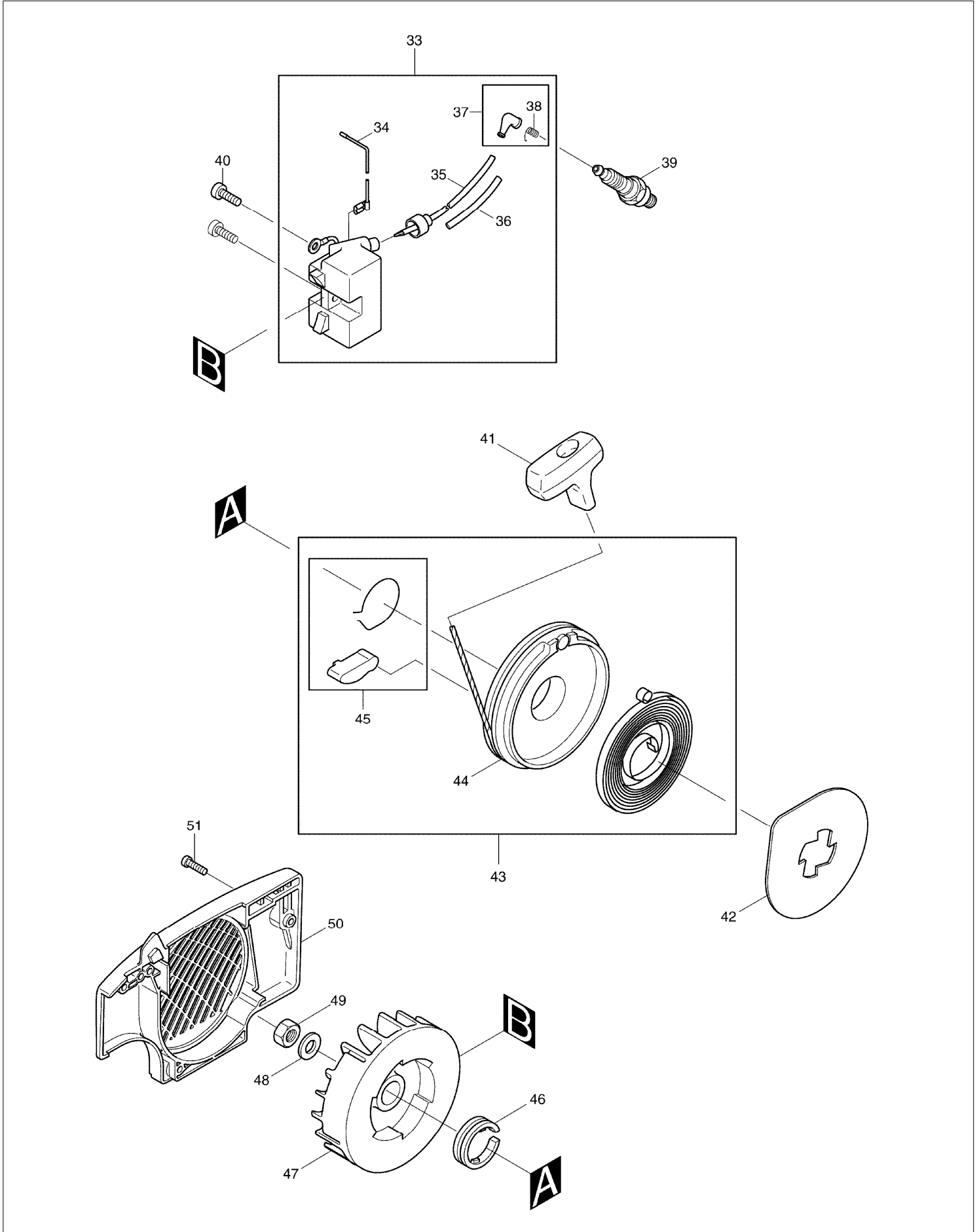
Side 1

MODEL DCS400



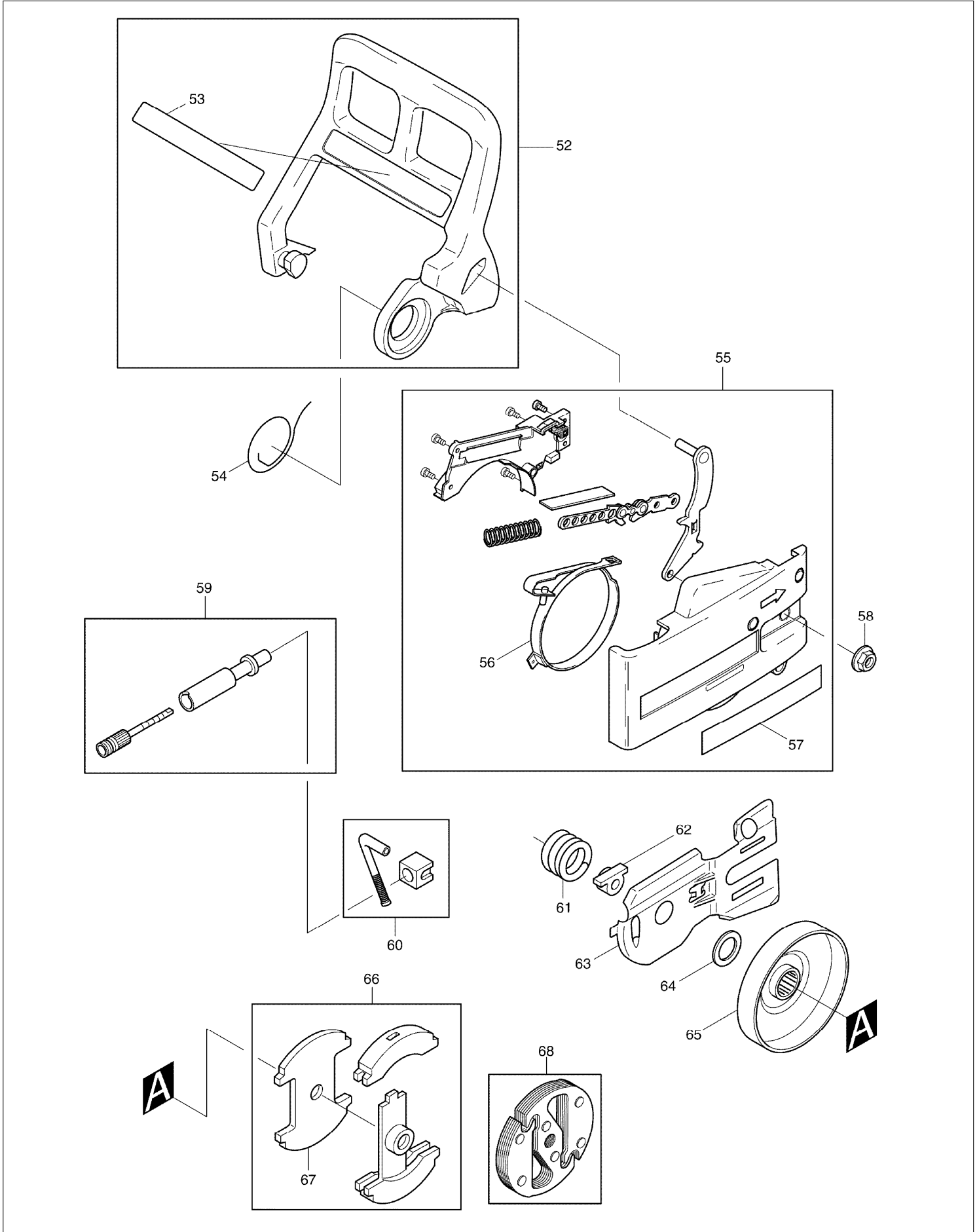
# EKSPLOSIONSTEGNING

MODEL DCS400



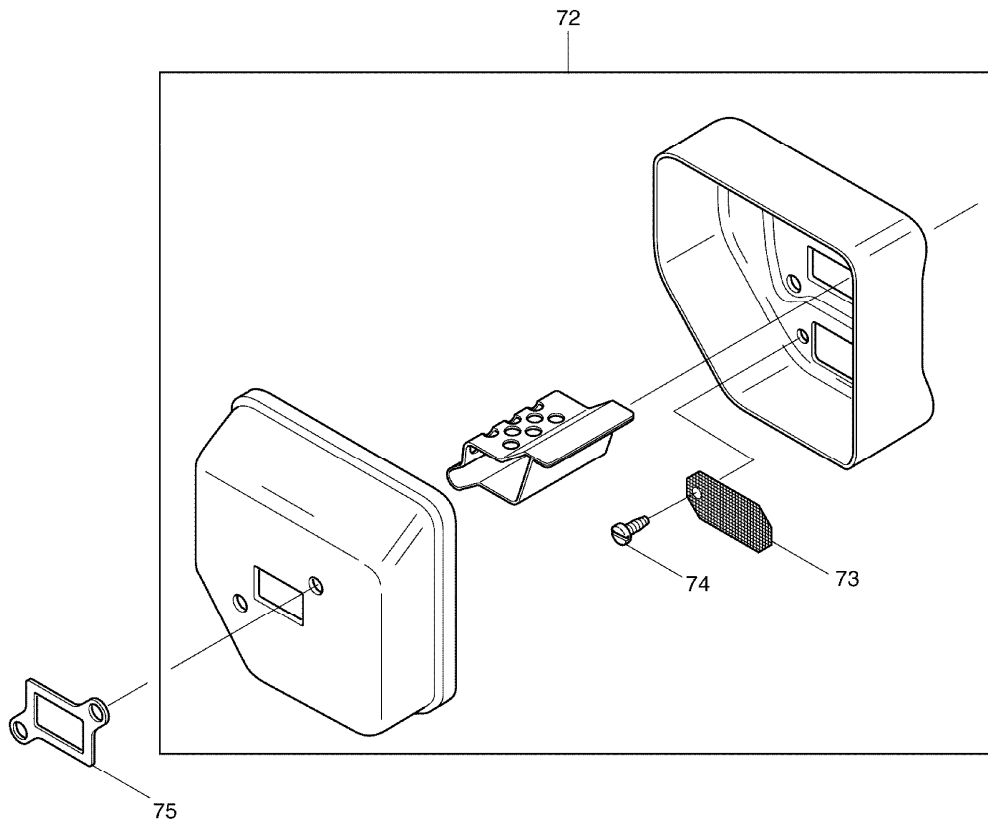
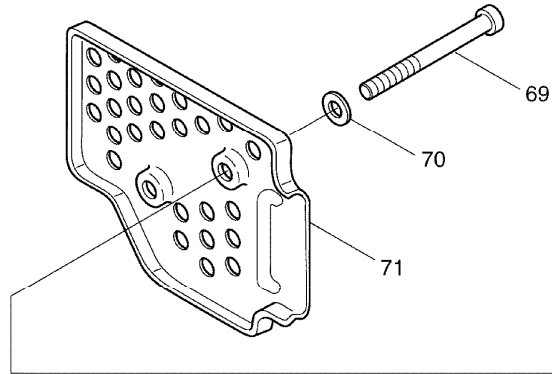
# EKSPLOSIONSTEGNING

MODEL DCS400



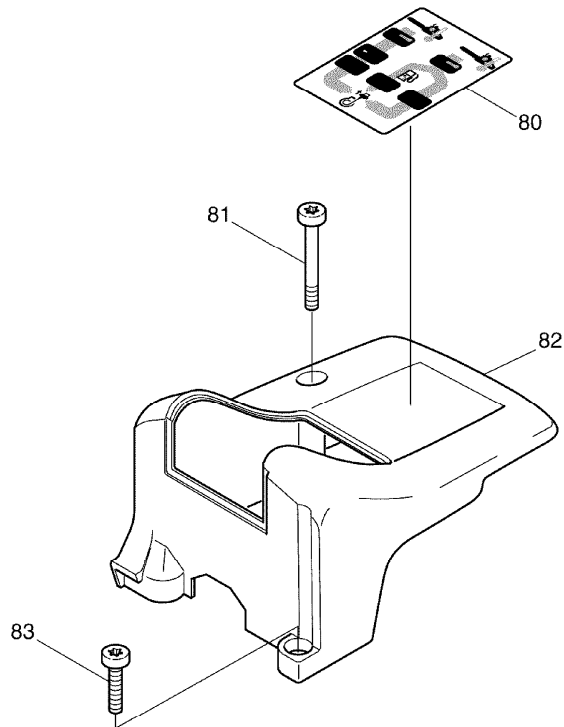
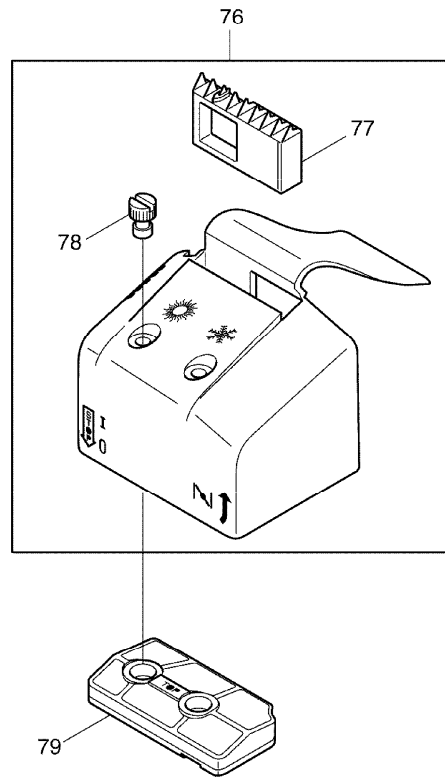
# EKSPLOSIONSTEGNING

MODEL DCS400



# EKSPLOSIONSTEGNING

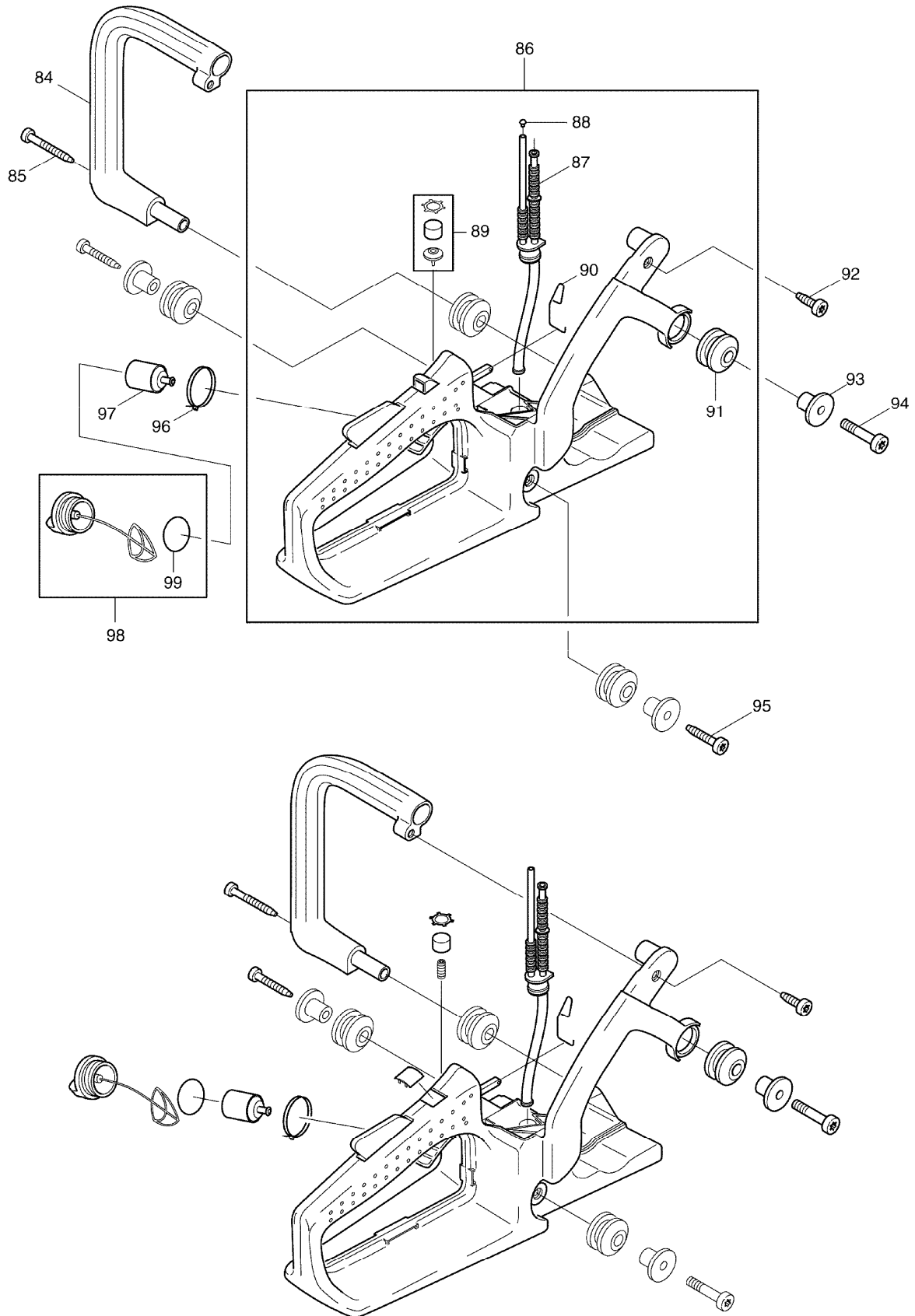
MODEL DCS400





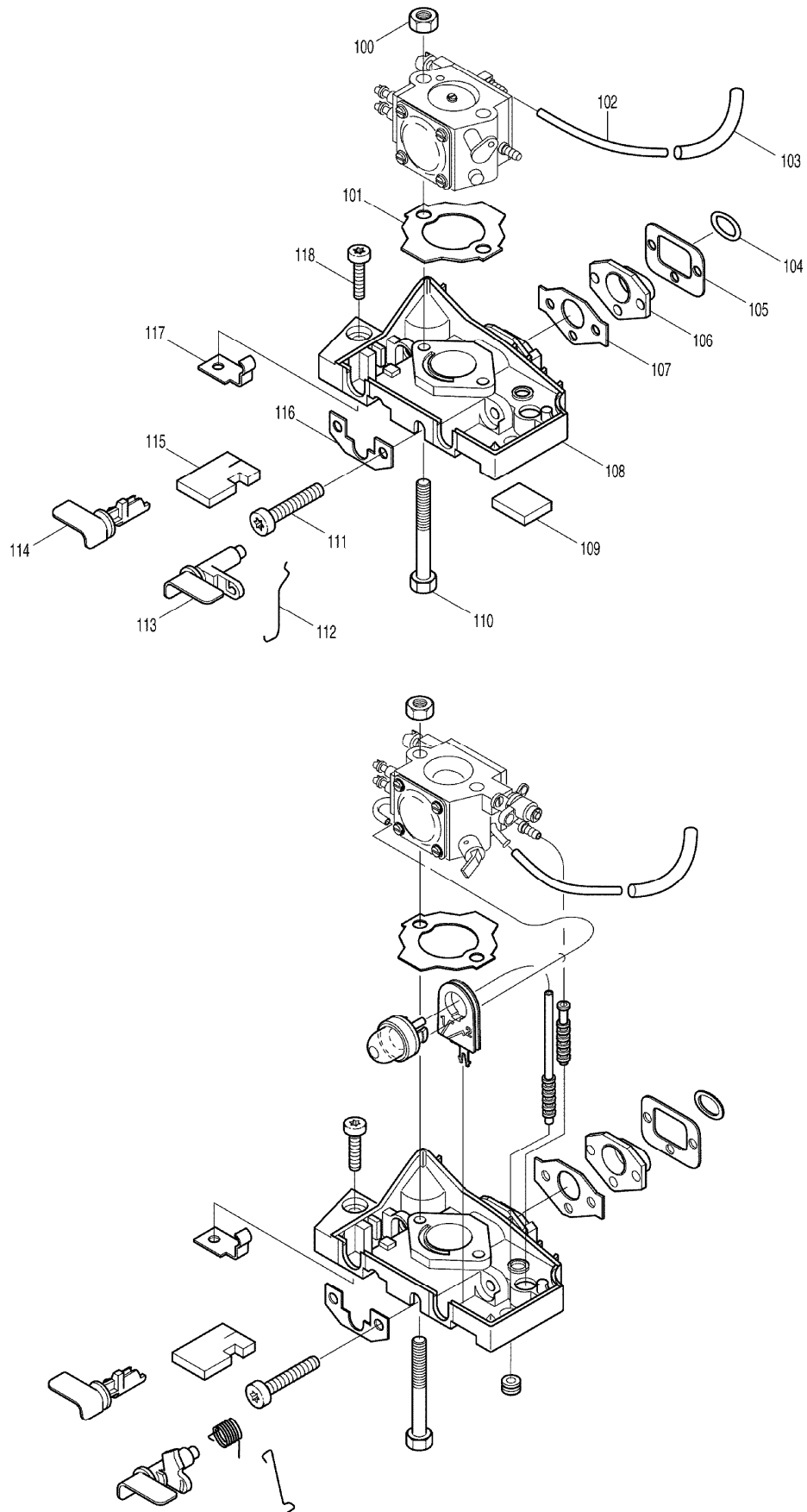
# EKSPLOSIONSTEGNING

MODEL DCS400



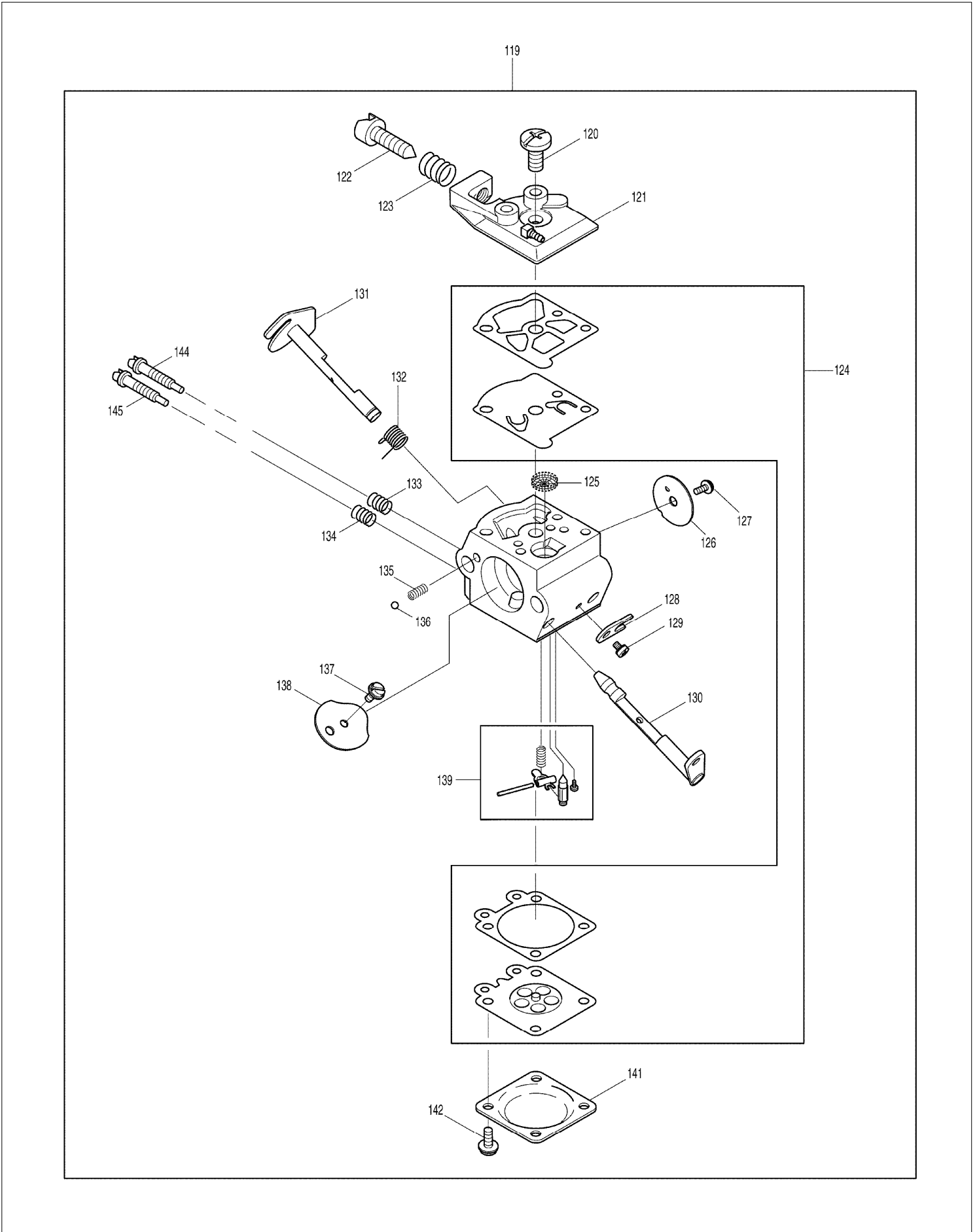
# EKSPLOSIONSTEGNING

MODEL DCS400



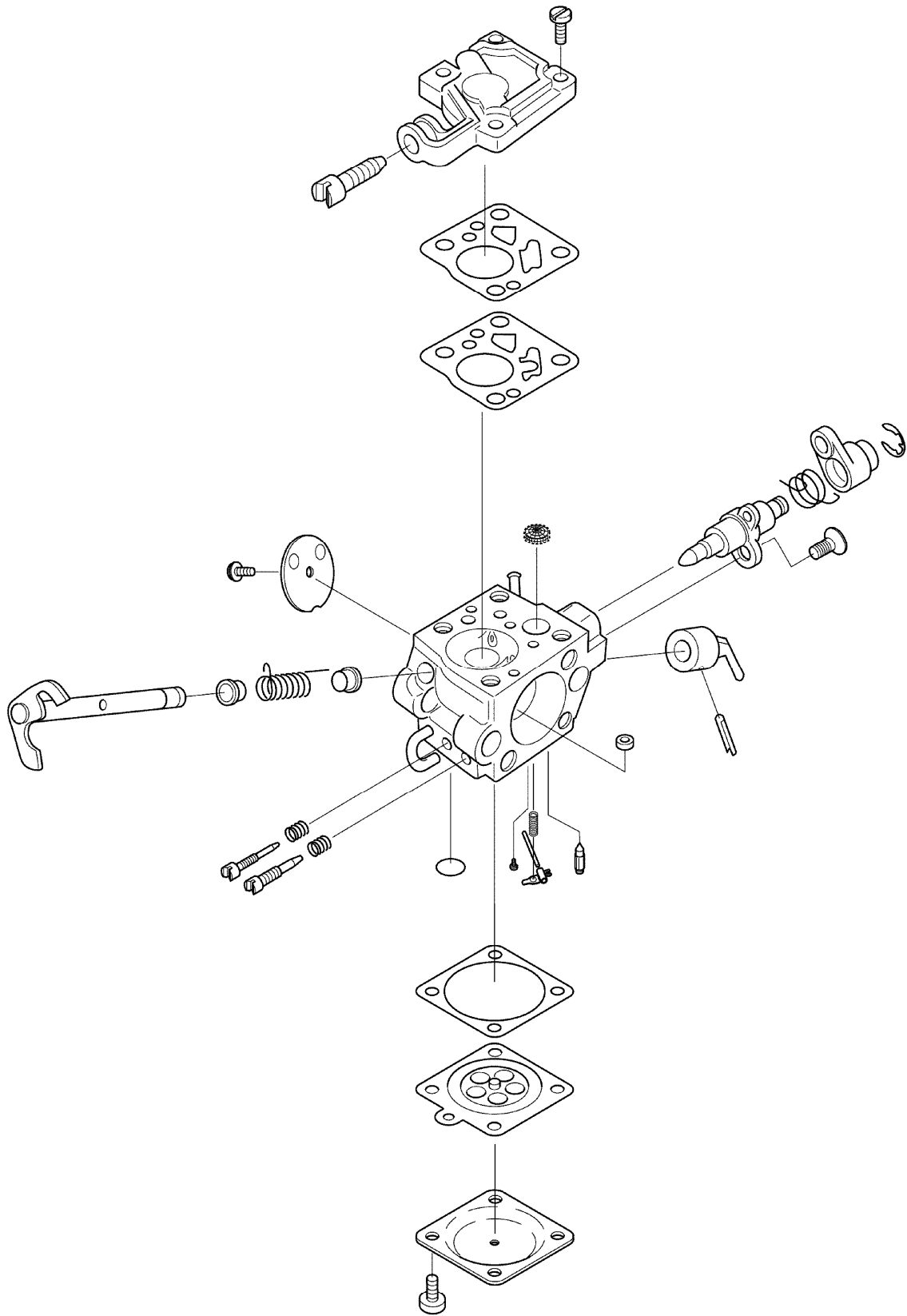
# EKSPLOSIONSTEGNING

MODEL DCS400



# EKSPLOSIONSTEGNING

MODEL DCS400



# EKSPLOSIONSTEGNING

MODEL DCS400

