

MAXXI 260



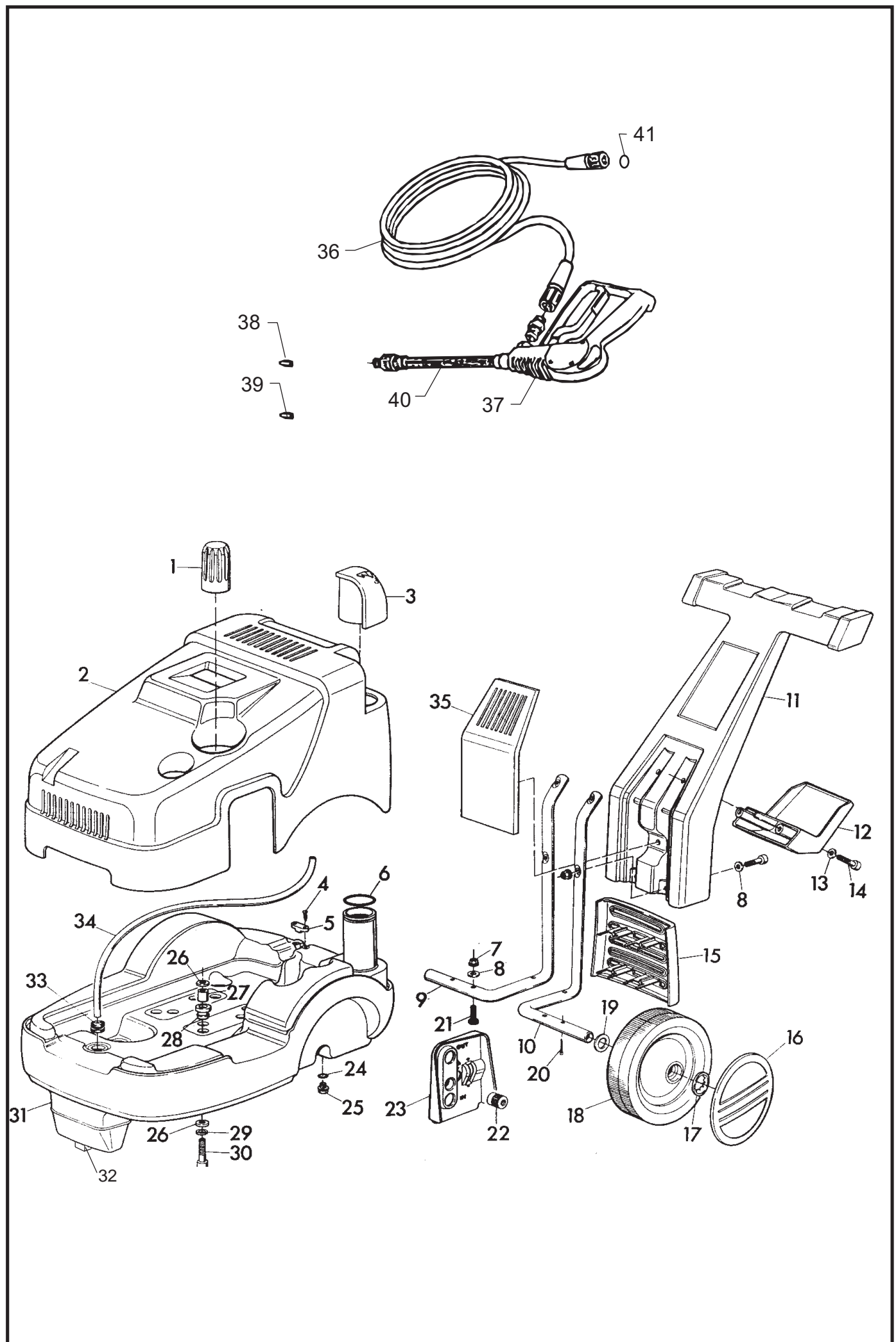
ALTO®

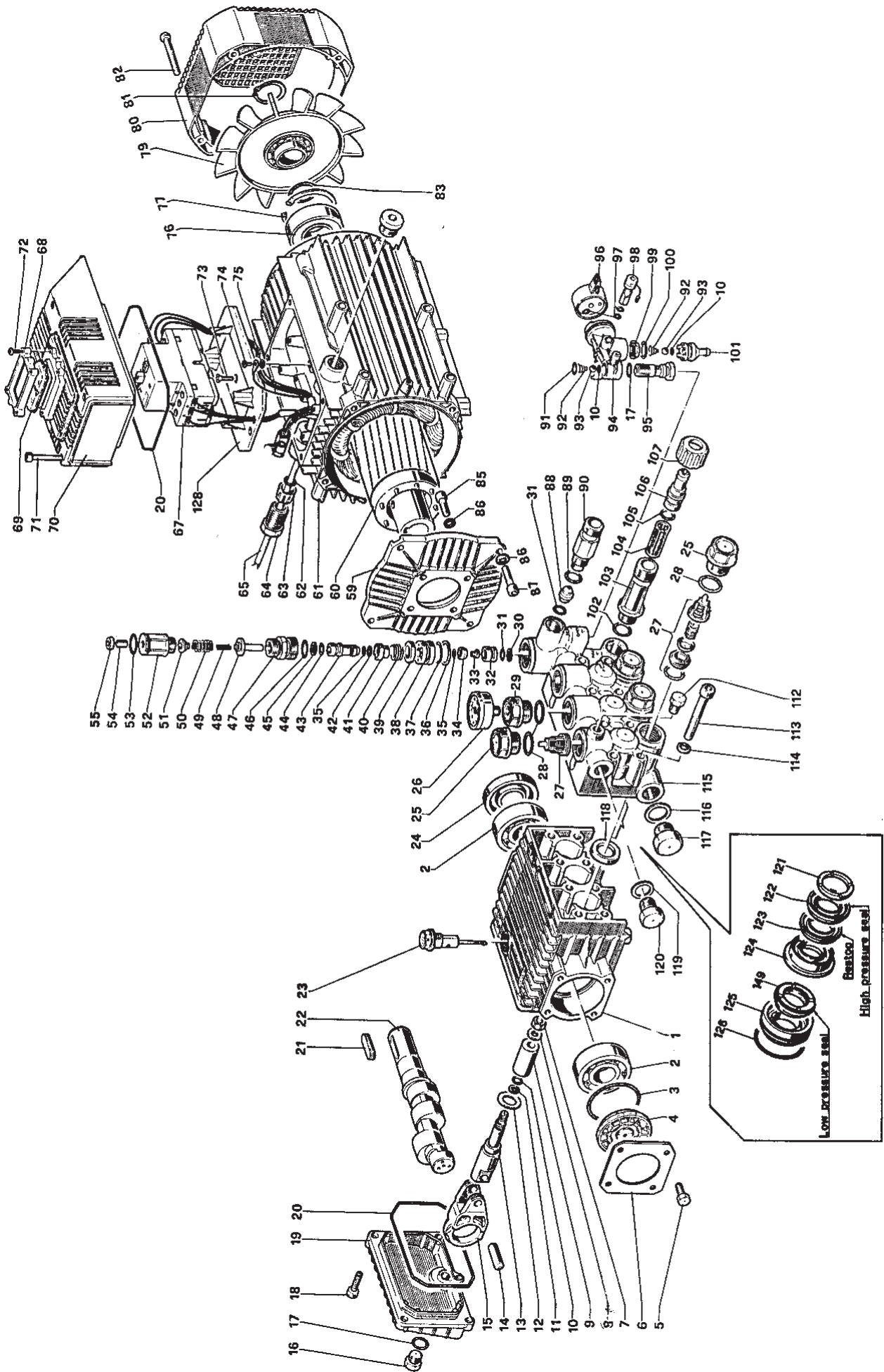
Total Cleaning
Confidence™

Reservedele & Service
Spare parts & Service
Ersatzteile & Service
Pièces détachées & Service

598 51 45 - 00.12

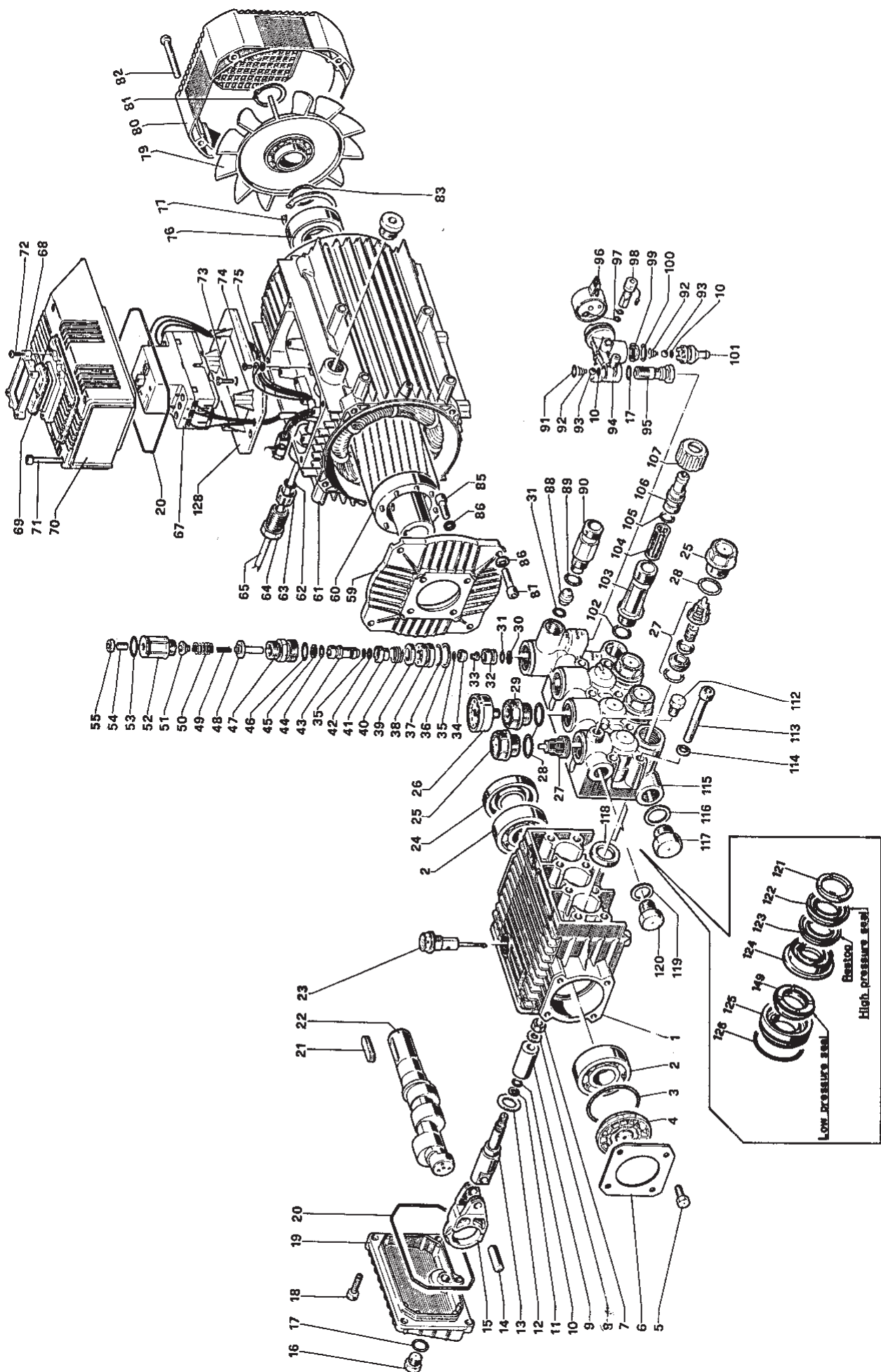
MAXXI
TECHNOLOGY





Pos. Ref.	Nr. No.	Betegnelse Bezeichnung	Designation Désignation	MAXXI 260
-	-	Motorpumpeenhed, komplet Motor pump unit, complete Motorpumpeneinheit, komplett Groupe électropompe, compl.		x
1	6180525	Krumtaphus Crankcase Kurbelgehäuse Carter de vilebrequin		1
2	6180526	Kugleleje Ball bearing Kugellager Palier à billes		1
3	6180527	O-ring O-ring O-Ring Joint torique		2
4	6180528	Leje Bearing Lager Palier		1
7-11	6180529	Rep.sæt stempel Rep. kit piston Rep. satz Kolben Pochette de rép. piston		x
9	6180530	Bøsning Bushing Buchse Manchon		3
12	6180531	Skive Washer Scheibe Rondelle		3
13	6180532	Stempel Piston Kolben Tige de piston		3
14	6180533	Akseltap Acle for piston Achse für Kolben Axe de piston		3
15	6180534	Plejstang Connecting rod Pleuel Bielle		3
21	6180535	Feder Key Federkeil Clavette		1
22	6180536	Krumtapaksel Crank Kurbelwelle Vilebrequin		1
23	6180537	Oliepind Oil dip stick Ölfüllrohr Orifice de remplissage d'huile		1
24	6180538	Lejepakning Gasket for bearing Lagerdichtung Joint de palier		1
25	6180539	Prop for pumpe Plug for pump Pfropfen für Pumpe Bouchon de pompe		1
26	6180540	Manometer Pressure gauge Manometer Manomètre		1
27	6180541	Ventil Valve Ventil Clapet		6
28	6180542	O-ring O-ring O-Ring Joint torique		6
29	6180543	Prop for manometer Plug for pressure gauge Pfropfen für Manometer Bouchon manomètre		1

Pos. Ref.	Nr. No.	Betegnelse Bezeichnung	Designation Désignation	MAXXI 260
30 - 45	6180544	Rep. sæt (30-45) Rep. kit (30-45) Rep. satz (30-45) Kit de rép. (30-45)		1
46 - 55	6180545	Rep. sæt (46-55) Rep. kit (46-55) Rep. satz (46-55) Kit de rép. (46-55)		1
59	6180546	Motorflange Motor flange Motorflanschen Flasque avant moteur		1
61	6180547	Motor Motor Motor Moteur		1
67	6180548	Kontakt Switch Schalter Disjonteur		1
69	6180549	Tætningsmembran Sealing membran Dichtungsmembran Membranee d'étanchéité		1
70	6180550	Dæksel Cover Deckel Boitier disjonteur		1
79	6180551	Ventilator Fan Ventilator Ventilateur		1
88	6180552	Dyse Nozzle Düse Gicleur		1
90	6180553	Lynkoblingsnippel (højtryk) Nipple f. quick coupling (high pressure) Schnellkupplungsnippel (Hochdruck) Entre du coupleur rapide (haute pression)		1
10, 17 91 - 93 97 - 101	6180554	Rep.sæt for injektor Rep. kit for injector Rep. satz für Injektor Pochette de rép. injecteur		x
94	6180555	Injektorhus Injector housing Injektorgehäuse Corps d'injecteur		1
95	6180556	Ventilsæde Valve seat Ventilsitz Siège clapet		1
96	6180557	Reguleringsknap Adjusting button Justierknopf Bouton de réglage		1
102	6180558	O-ring O-ring O-Ring Joint torique		1
103	6180559	Filterhus Filter housing Filtergehäuse Raccord entrée eau		1
104	6180560	Filter Filter Filter Filtre		1
106	6180561	Slangestuds - vandtilgang Hose tail - water inlet Schlauchstutz - Wassereinlaß Raccord arrivée eau		1
112	6180562	Prop 1/4" Plug 1/4" Pfropfen 1/4" Bouchon mâle 1/4"		1
115	6180563	Ventilhus Valve housing Ventilgehäuse Corps de clapets		1



TEKNISKE DATA / TECHNICAL DATA / TECHNISCHE DATEN / DONNÉES TECHNIQUES

DK	GB	D	F	
Produktområde: Professionel				
Produkt: MAXXI 260	Product: MAXXI 260	Produkt: MAXXI 260	Produit: MAXXI 260	Nominel
Vandmængde	Water capacity	Wassermenge	Débit d'eau	7,5 - 15 l/min
Pumpetryk	Pump pressure	Pumpendruck	Pression à la pompe	160 bar
Højtryksdyse	High pressure nozzle	Hochdruckdüse	Buse haute pression	25055
El-motor	Electric motor	Elektromotor	Moteur électrique	5,7 kW
Amp.forbrug	Ampere consumption	Ampereverbrauch	Consommation électrique (A)	9,2 A
Max. temperatur	Max. temperature	Max. Temperatur	Température max	50°C
Max. indgangstryk	Max. inlet pressure	Max. Einlaßdruck	Pression max entrée d'eau	8 bar
Max. omløbstid ved varmt vand	Max. by-pass time by hot water	Max. Umlaufzeit bei Heißwasser	Durée max en by-pass à eau chaude	2 min.
Max. omløbstid ved koldt vand	Max. by-pass time by cold water	Max. Umlaufzeit bei Kaltwasser	Durée max en by-pass à eau froide	5 min.
Tilspændingsmomenter	Torque wrench settings	Anziehmomente	Couple de serrage	20 NM
Olieindhold	Oil contents	Ölinhalt	Contenance d'huile	0,4 l
Olietype	Oil type	Öltyp	Type d'huile	SAE 20/30

FEJLFINDING

DK

FEJL	ÅRSAG	LØSNING
Pumpe fungerer normalt men trykket når ikke nominel værdi	Pumpen suger luft ind Ventiler slidte eller snavsede Pakning på aflastningsventil slidt Dyse ikke korrekt eller slidt Slidt stempelpakning Filter snavset	Check at slanger og fitting er lufttætte Check, rengør eller udskift Check og udskift Check og udskift Check og udskift Check og rengør
Svingende tryk	Ventiler slidte, snavsede eller sidder fast Pumpen suger luft ind Slidt stempelpakning Filter snavset	Check, rengør eller udskift Check at slanger og fitting er lufttætte Check og udskift Check og rengør
Trykket falder efter en periode med normalt brug	Dyse slidt Ventiler slidte, snavsede eller sidder fast Pakning på aflastningsventil slidt Slidt stempelpakning Filter snavset	Check og udskift Check, rengør eller udskift Check, rengør eller udskift Check og replace Check og rengør
Pumpen støjer	Pumpen suger luft ind Ventiler snavsede eller slidte Slidte lejer Vanddæksel varmt Filter snavset	Check at slanger og fitting er lufttætte Check, rengør eller udskift Check og udskift hvis nødvendigt Reducer temperaturen Check og rengør
Vand i olien	Høj luftfugtighed Stempel- og oliepakning slidte	Check og udskift olie dobbelt så tit Check og udskift
Vand drypper under pumpen	Stempelpakning slidt O-ringe på stempelføring eller -holder slidte	Check og udskift Check og udskift
Olie drypper	Oliepakning slidt	Check og udskift
Motoren starter ikke, når der tændes	Stikket dårligt forbundet eller mangel på strømforsyning	Check stik, ledning og kontakt
Når maskinen tændes, brummer motoren, men starter ikke	Netspænding utilstrækkelig, mindre end minimumskravet Pumpen sidder fast eller er frosset Ikke korrekt forlængerledning	Check at netspændingen er tilstrækkelig Følg forholdsreglerne på side 14 For korrekt valg se tabel (side 10)
Motoren stopper	Afbrudt termosikring p.g.a. overophedning	Check at netspændingen svarer til specifikationerne Vent få minutter, inden maskinen startes igen.

TROUBLE SHOOTING

GB

FAULT	CAUSE	REMEDY
Pump running normally but pressure does not achieve rated values	Pump sucking air Valves worn or dirty Unloader valve packing worn Nozzle incorrect or worn Worn piston packing Dirty filter	Check that hoses and fittings are air tight Check, clean or replace Check and replace Check and replace Check and replace Check and clean
Fluctuating pressure	Valves worn, dirty or stuck Pump sucking air Worn piston packing Dirty filter	Check, clean or replace Check that hoses and fittings are air tight Check and replace Check and clean
Pressure drops after period of normal use	Nozzle worn Valves worn, dirty or stuck Unloader valve packing worn Worn piston packing Dirty filter	Check and replace Check, clean or replace Check, clean or replace Check and replace Check and clean
Pump noisy	Pump sucking air Valves dirty or worn Worn bearings Water top hot Dirty filter	Check that hoses and fittings are air tight Check, clean or replace Check and replace if necessary Reduce temperature Check and clean
Presence of water in oil	High humidity in air Piston packing and oil seal worn	Check and change oil twice as often Check and replace
Water dripping from under pump	Piston packing worn The O-rings of piston guide or retained worn	Check and replace Check and replace
Oil dripping	Oil seal worn	Check and replace
The motor does not start when switched on	The plug not well connected or lack of power supply	Check plug, cable and switch
When switching on the unit, the motor hums but does not run	The mains voltage is insufficient, lower than the minimum required The pump is stuck or frozen Incorrect extension cable	Check that the mains power supply is adequate Follow the precautions at page 14 For correct choice see table (page 10)
The motor stops	Tripped thermal overload due to overheating	Check that the mains voltage corresponds to the specifications Wait a few minutes before turning on the unit again

FEHLERSUCHE

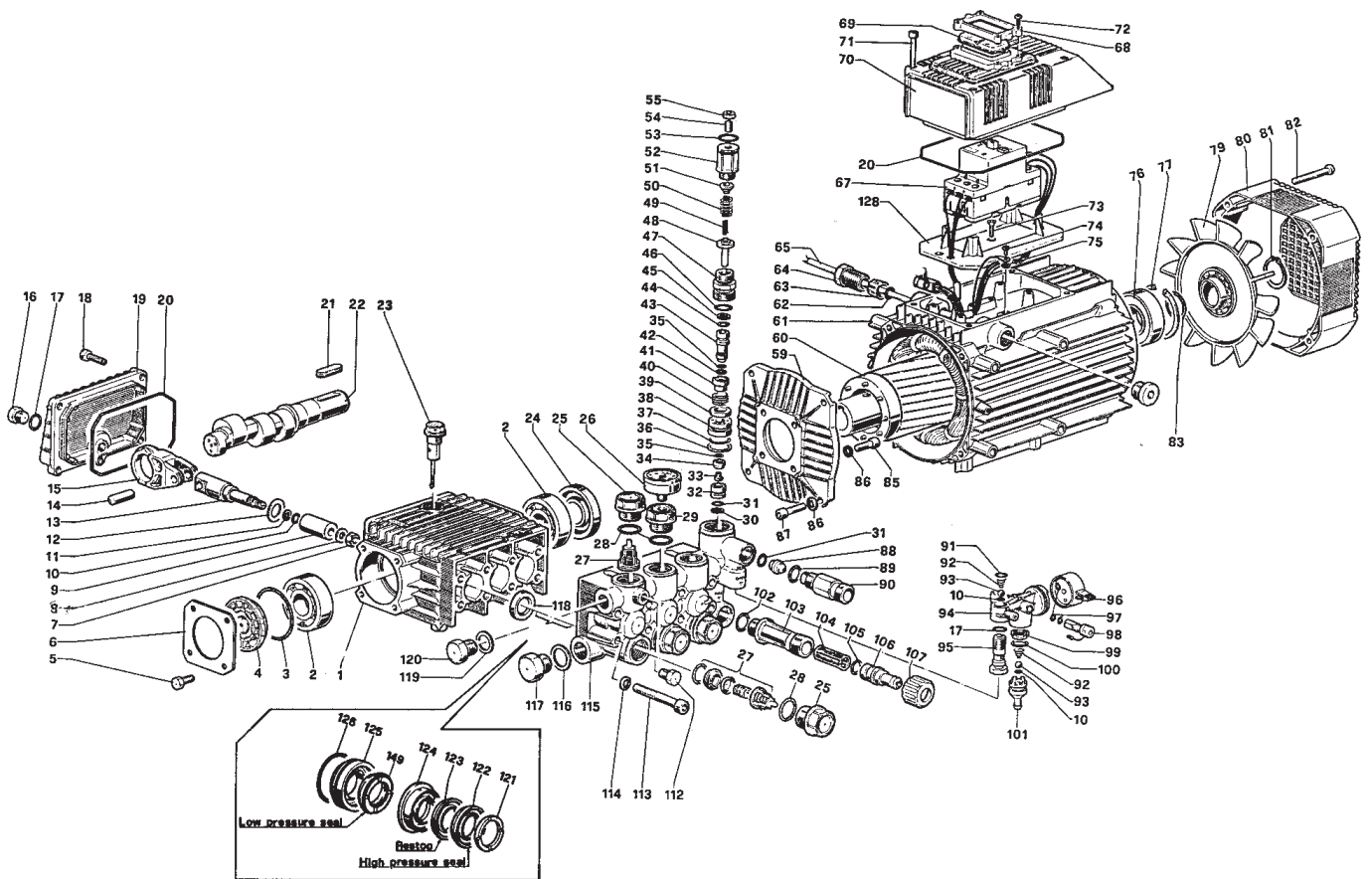
D

FEHLER	URSACHE	LÖSUNG
Pumpe arbeitet normal, der Druck erreicht jedoch nicht den nominellen Wert	Pumpe saugt Luft ein Ventile verschlissen oder schmutzig Dichtung auf Entlastungsventil verschlissen Düse nicht korrekt oder verschlissen Verschlossene Kolbendichtung Filter schmutzig	Kontrollieren, daß Schläuche und Fitting luftdicht sind Kontrollieren, reinigen oder austauschen Kontrollieren und austauschen Kontrollieren und austauschen Kontrollieren und austauschen Kontrollieren und reinigen
Unstabiler Druck	Ventile verschlissen, schmutzig oder eingeklemmt Pumpe saugt Luft ein Verschlossene Kolbendichtung Filter schmutzig	Kontrollieren, reinigen oder austauschen Kontrollieren, daß Schläuche und Fitting luftdicht sind Kontrollieren und austauschen Kontrollieren und reinigen
Druck fällt nach einer gewissen Zeit mit normaler Anwendung	Düse verschlissen Ventile verschlissen, schmutzig oder eingeklemmt Dichtung auf Entlastungsventil verschlissen Verschlossene Kolbendichtung Filter schmutzig	Kontrollieren und austauschen Kontrollieren, reinigen oder austauschen Kontrollieren, reinigen oder austauschen Kontrollieren und austauschen Kontrollieren und reinigen
Pumpe lärmt	Pumpe saugt Luft ein Ventile schmutzig oder verschlissen Verschlossene Lager Wasserdeckel heiß Filter schmutzig	Kontrollieren, daß Schläuche und Fitting luftdicht sind Kontrollieren, reinigen oder austauschen Kontrollieren und austauschen wenn nötig Temperatur reduzieren Kontrollieren und reinigen
Wasser im Öl	Hohe Luftfeuchtigkeit Kolben- und Öldichtung verschlissen	Kontrollieren und Öl doppel so oft wechseln Kontrollieren und austauschen
Wasser tropft unter der Pumpe	Kolbendichtung verschlissen O-Ringe auf Druckkolbenführung oder -halterung verschlissen	Kontrollieren und austauschen Kontrollieren und austauschen
Öl tropft	Öldichtung verschlissen	Kontrollieren und austauschen
Motor springt nicht an, wenn geschaltet wird	Stecker schlecht verbunden oder Mangel an Stromversorgung	Stecker, Kabel und Schalter kontrollieren
Wenn Maschine geschaltet wird, brummt der Motor, springt aber nicht an	Netzspannung ungenügend, weniger als Mindestanforderung Pumpe sitzt fest oder ist gefroren Nicht korrektes Verlängerungskabel	Kontrollieren, daß Netzspannung genügend ist Maßnahmen auf Seite 14 beachten Um korrekt zu wählen, siehe Tabelle (Seite 10)
Motor stoppt	Durchgebrannte Thermosicherung wegen Überhitzung	Kontrollieren, daß Netzspannung den Spezifikationen entspricht Wenige Minuten warten, ehe die Maschine wieder geschaltet wird

INCONVENIENTS ET REMÈDES

F

INCIDENTS	CAUSES	REMÈDES
La pompe marche mais ne donne pas la pression maxi	<p>La pompe aspire de l'air</p> <p>Les clapets sont usés, sales ou bloqués</p> <p>Joint de la soupape de bypass usé</p> <p>Buse incorrecte ou usée</p> <p>Garnitures usées</p> <p>Filtre sale</p>	<p>Contrôler que le tuyâu d'arrivée d'eau est étanche</p> <p>Contrôler, nettoyer ou remplacer</p> <p>Contrôler, remplacer</p> <p>Contrôler ou remplacer</p> <p>Contrôler, remplacer</p> <p>Contrôler ou nettoyer</p>
Oscillation de la pression	<p>Les clapets sont usés, sales ou bloqués</p> <p>La pompe aspire de l'air</p> <p>Garnitures usées</p> <p>Filtre sale</p>	<p>Contrôler, nettoyer ou remplacer</p> <p>Contrôler que le tuyâu d'arrivée d'eau est étanche</p> <p>Contrôler, remplacer</p> <p>Contrôler ou nettoyer</p>
Perte de pression	<p>Buse usée</p> <p>Les clapets sont usés, sales ou bloqués</p> <p>Joint de la soupape de bypass usé</p> <p>Garnitures usées</p> <p>Filtre sale</p>	<p>Remplacer</p> <p>Contrôler, nettoyer ou remplacer</p> <p>Contrôler, remplacer</p> <p>Contrôler, remplacer</p> <p>Contrôler ou nettoyer</p>
Pompe bruyante	<p>La pompe aspire de l'air</p> <p>Les clapets sont usés, sales ou bloqués</p> <p>Roulements usés</p> <p>Température trop élevée de leau</p> <p>Filtre sale</p>	<p>Contrôler que le tuyâu d'arrivée d'eau est étanche</p> <p>Contrôler, nettoyer ou remplacer</p> <p>Remplacer</p> <p>Balsser la température de l'eau</p> <p>Contrôler ou nettoyer</p>
Présence d'eau dans l'huile	<p>Système d'étanchéité (eau-huile) usé</p> <p>Haut pourcentage d'humidité dans l'air</p>	<p>Contrôler ou remplacer</p> <p>Double la fréquence des vidanges d'huile</p>
Fuite d'eau entre culasse et carter	<p>Système d'étanchéité usé</p>	<p>Contrôler, remplacer</p>
Fuite d'huile	<p>Joint d'huile defectueux</p>	<p>Contrôler, remplacer</p>
En appuyant sur l'interrupteur le moteur ronfle, mais ne dérnarre pas	<p>La tension d'alimentation secteur est insuffisante</p> <p>La pompe est bloquée ou gelée</p> <p>La section du câble de rallonge est insuffisante</p>	<p>Contrôler le réseau électrique</p> <p>Consulter pag. 25</p> <p>Consulter le tableau pour l'utilisation correcte de la rallonge pag. 21</p>
En appuyant sur l'interrupteur le moteur ne dérnarre pas	<p>La prise est mal branchée</p> <p>Pas d'arrivée de courant</p>	<p>Contrôler prise, cable et interrupteur</p>
Le moteur s'arrôte	<p>La protection thermique est intervenue à cause d'un échauffement</p>	<p>Contrôler que la tension d'alimentation correspond à celle prescrite</p> <p>Attendre quelques minutes avant de remettre en service l'appareil</p>



- DK** Kabinettet afmonteres ved at skruer den sorte fingerskrue af.
- GB** Dismount the cabinet by unscrewing the black thumbscrew.
- D** Das Kabinett durch Abschraubung der schwarzen Rändelschraube abmontieren.
- F** Démontez le capot à l'aide du bouton à vis noir.



DK Olieniveauet kan kontrolleres på skueglasset forrest på pumpen.
Når olien er midt på skueglasser er oliestanden max.

GB The oil level can be read on the inspection glass on the front of the pump. When the oil stands in the middle of the inspection glass, the oil level is at max.

D Den Ölstand läßt sich am Schauglas vorne an der Pumpe ablesen. Wenn das Öl mitten am Schauglas steht, ist der Ölstand am Max.

F Le niveau d'huile peut être lu sur l'indicateur à l'avant de la pompe. Le niveau est au maximum lorsqu'il se situe au milieu de l'indicateur.



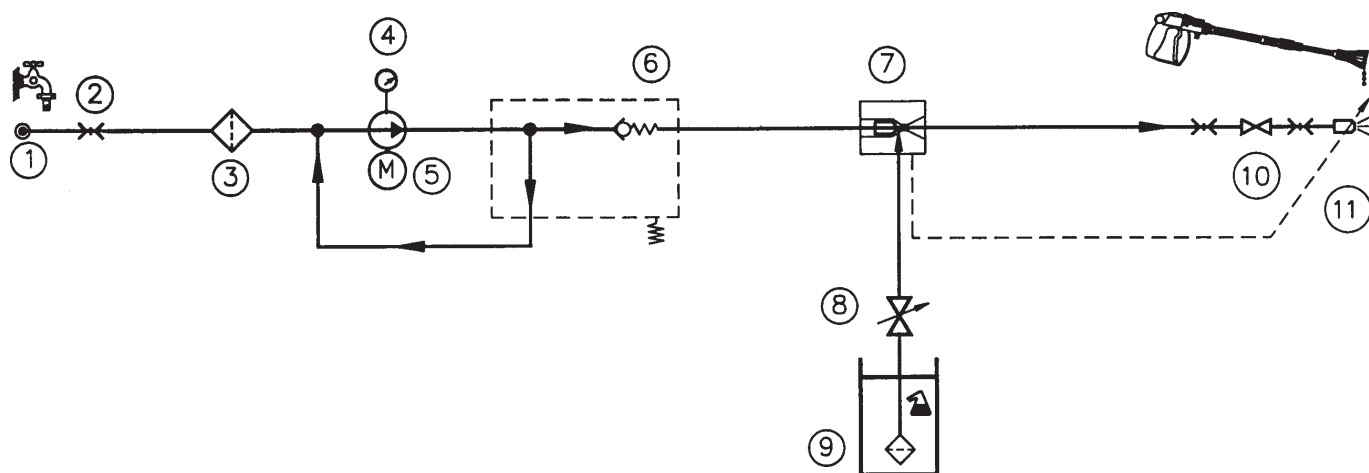
DK Oliestanden kan også kontrolleres ved at skrue den gule oliepinde ovenpå pumpen af.
Evt. efterfyldning skal ske samme sted.

GB The oil level can also be checked by unscrewing the yellow oil dip stick on the top of the pump. Also replenish here if required.

D Den Ölstand kann auch dadurch kontrolliert werden, den gelben Ölmeßstab oben an der Pumpe abzuschrauben.
Eine eventuelle Nachfüllung auch hier vornehmen.

F Le niveau d'huile peut également être vérifié à l'aide de la jauge jaune sur le dessus de la pompe. Le remplissage d'huile se fait également ici.





DK	GB	D	F
1. Vandtilgang	Inlet	Eingang wasser	Entrée eau
2. Lynkobling	Quick coupling	Schnellkupplung	Coupleur rapide
3. Vandfilter	Water filter	Wasser filter	Filtre eau
4. Manometer	Pressure gauge	Manometer	Manomètre
5. Pumpe	Pump	Pumpe	Pompe
6. Omløbsventil	By-pass valve	Umlaufventil	Vanne by-pass
7. Injektor	Injector	Injektor	Injecteur
8. Kemihane	Chemical tap	Chemiehahn	Robinet produit chim.
9. Kemitank	Chemical tank	Chemietank	Reservoir chimique
10. Spulehåndtag	Spray handle	Sprühhandgriff	Poignée-gâchette
11. Dyse	Nozzle	Düse	Buse

